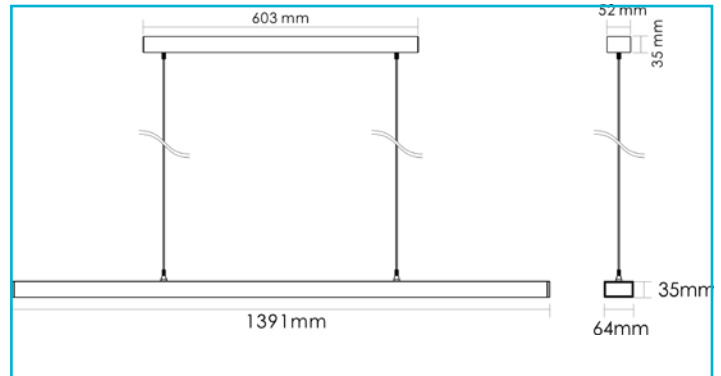


Pendelleuchte
Office Three Pro Up and Down, 77 W, DALI, 4000 K, Weiß
**Besonderheiten**

- Bildschirmarbeitsplatztauglich (gemäß EN 12464-1 BAP65 [L65 = 3000cd/m²])
- BEG-förderfähig
- CRI>95 für direkten Lichtanteil
- Indirekter Lichtanteil 85%
- D4i Netzgerät für direkte Kopplung mit DALI Sensor

Gehäusematerial	Aluminium
Gehäusefarbe	Weiß
Oberflächenstruktur	Matt
Material Lichtaustritt	Polycarbonat - PC
BEG Förderfähig	Ja
Bildschirmarbeitsplatztauglich	Ja
Montageart	Aufbaumontage
Montageort	Innen
Montagefläche	Deckenmontage
Funktionen	Korridorfunktion DALI, Notstromfähig
Schutzklasse	I / Schutzerdung
Leistungsaufnahme	77 W
Leistungsaufnahme Bereitschaftsmodus	0,5 W
Eingangsspannung	220-240 V/AC 50 / 60 Hz
Netzgerät inkl.	Ja
Dimmbar	Ja
Dimmbereich min./max.	0,01-100 %
Ansteuerung	DALI 2 / DT6 D4i, Intelli Push-Dim
Bewegungsmelder	Nein
Spannungsbereich DC	176-280 V/DC
Spannungsbereich Notbeleuchtung	200-264 V/DC
Lichtquelle	LED, Lichtquelle wechselbar TC
Farbtemperatur	4000 K
Farbkonsistenz	3 SDCM
Farbkonsistenz Lichtquelle	3 SDCM
Farbwiedergabe (Ra)	95
Bemessungslichtstrom	10900 lm
Lichtausbeute	141,5 lm/W
Abstrahlwinkel	115 Grad
Abstrahlwinkel 2	50 Grad

UGR	6
Lichtaustrittsflächen	2
Lichtcharakteristik	Direkt, Indirekt
Lichtrichtung	Oben, Unten
Länge	1391 mm
Breite	64 mm
Höhe	35 mm
Sockellänge	603 mm
Sockel L x B x H	603 x 52 x 35 mm
Sockelbreite	52 mm
Sockelhöhe	35 mm
Pendellänge max.	2500 mm
Arbeitstemperatur	-20 bis 45 °C
Lagertemperatur	-40 bis 80 °C
Oberflächentemperatur max.	45 °C
IP Schutzart	IP 20
IK Schutzklasse	IK03
Einschaltstrom max.	34,4 A / 160 µs
Max. Anzahl je LS B10	12 STK
Max. Anzahl je LS B16	19 STK
Max. Anzahl je LS C10	16 STK
Max. Anzahl je LS C16	25 STK
Lebensdauer L70 / B50	72000 h
Lebensdauer L80 / B10	50000 h
Lebensdauer L80 / B50	51000 h
Schaltzyklen	100000 STK
Energieverbrauch	77 kWh/1000h



Art.-Nr. 342261



Pendelleuchte
Office Three Pro Up and Down, 77 W, DALI, 4000 K, Weiß

Energieeffizienzklasse Lichtquelle

Dieses Produkt enthält
eine Lichtquelle der
Energieeffizienzklasse C.