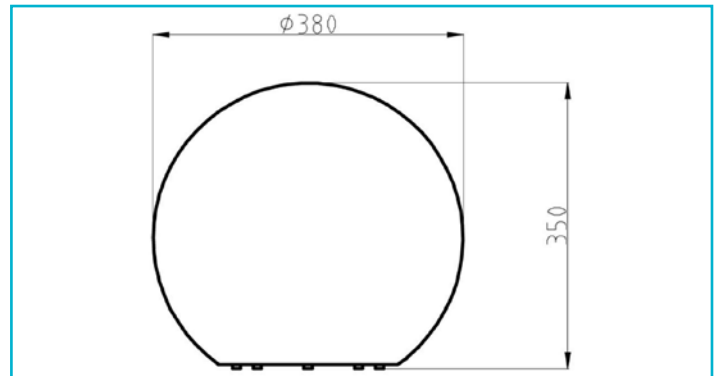


Kugelleuchte**Doradus 380 mm, 1x max. 23 W E27, Weiß**

Licht in seiner schönsten Form - Die Kugel ist und bleibt eine der schönsten Formen. Hat man dann noch die Möglichkeit sie von innen zu beleuchten, kann es besser nicht mehr sein. Die Kugelleuchte macht im Außen- sowie Innenbereich eine gute Figur. Den optimalen Effekt erhalten Sie durch den Einsatz eines dimmbaren LED Leuchtmittels mit RGB bzw. Farbwechselfunktion. Lassen Sie sich verzaubern mit gemütlichem Rot, beruhigendem Grün und tiefem Blau. Auch mit einem warmweißen Leuchtmittel erstrahlt die Kugelleuchte in ihrem ganz besonderen Licht.

Besonderheiten

- Kugelgehäuse IP65 geschützt
- seewasserbeständig
- steckerfertig mit 3 m Anschlusskabel
- inkl. Erdspeiß

Gehäusematerial	Polyethylen	Lagertemperatur	-20 bis 40 °C
Gehäusefarbe	Weiß	IP Schutzart Leuchte	IP 65
Montageart	Aufbaumontage	IP Schutzart Stecker	IP 44
Montageort	Außen	IK Schutzklasse	IK07
Montagefläche	Bodenmontage		
UV-Beständigkeit	Ja		
Funktionen	Seewasserbeständig		
Schutzklasse	II / Schutzisolierung		
max. Leistung	1x max. 23 W		
Eingangsspannung	220-240 V/AC 50 / 60 Hz		
Fassung / Sockel	E27		
Anzahl Sockel	1 STK		
Anschlussleitung Primär	Ja		
Leitungsende Primär	Netzstecker IP44		
Leitungslänge Primär	3 m		
Dimmbar	Ja		
Ansteuerung	Dimmbar über optionales Leuchtmittel		
Bewegungsmelder	Nein		
Höhe einzusetzendes Leuchtmittel max.	60 mm		
Durchmesser einzusetzendes Leuchtmittel max.	130 mm		
Ausführung	Ohne Leuchtmittel		
Lichtaustrittsflächen	1		
Lichtcharakteristik	Direkt		
Lichtrichtung	Oben, Unten, Seite, Hinten		
Höhe	350 mm		
Durchmesser	380 mm		
Artikelgewicht	1727 g		
Arbeitstemperatur	-20 bis 40 °C		

