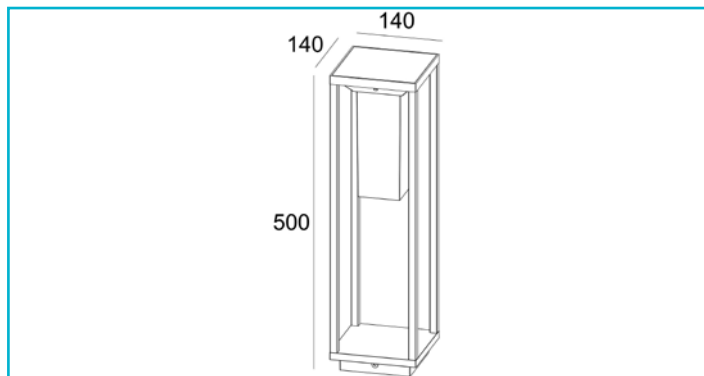


**Solaraufbauleuchte**  
**Samas Solar Motion 500 mm, 2,2 W, 3000 K, Grau**



Nicht überall, wo Sie Licht haben möchten, gibt es auch Strom. Wir haben die Lösung. Die SAMAS SOLAR Serie braucht nur eines zum Strahlen; hin und wieder Sonne. Dank ihres intelligenten Sparmodus, bei dem sie im Ruhezustand mit nur 15% Lichtleistung leuchtet, hat sie eine besonders lange Leuchtdauer. Sobald sie über ihren integrierten Sensor Annäherung erkennt, strahlt sie mit voller Kraft. Sie lässt sich aber auch über einen Taster deaktivieren. Die starke Lichtleistung kombiniert mit modernster Technik für lange Laufzeiten, ist ein echter Problemlöser für Wand, Tisch und Garten.

**Besonderheiten**

- Bewegungs- / Dämmerungssensor
- hocheffizientes Solar Panel
- inkl. Li-Ion-Akku mit 3,70V und 2200 mAh
- inkl. Erdspeiß

<b>Gehäusefarbe</b>	Dunkelgrau
<b>Material Lichtaustritt</b>	Kunststoff
<b>Montageart</b>	Aufbaumontage
<b>Montageort</b>	Außen
<b>Montagefläche</b>	Bodenmontage
<b>Lieferumfang</b>	1x Erdspeiß 250 mm 1x Montagematerial
<b>Funktionen</b>	Solarbetrieb
<b>Schutzklasse</b>	III / Schutzkleinspannung
<b>Betriebsart</b>	Spannungskonstant
<b>Leistungsaufnahme</b>	2,2 W
<b>Leistungsaufnahme vernetzter Bereitschaftsmodus</b>	0,5 W
<b>Eingangsspannung</b>	3,7 V/DC
<b>Netzgerät inkl.</b>	Nein
<b>Dimmbar</b>	Nein
<b>Bewegungsmelder</b>	Ja
<b>Bewegungsmelder Art</b>	Hochfrequenz
<b>Erfassungsreichweite</b>	0-6 m
<b>Erfassungswinkel</b>	180 Grad
<b>Bewegungsmelder tauschbar</b>	Ja
<b>Helligkeitsschwelle einstellbar</b>	Nein
<b>Nachlaufzeit einstellbar</b>	Nein
<b>Akku/Batterie betrieben</b>	Ja
<b>Akku-/Batterie Chemisches System</b>	Li-Ion
<b>Akku-/Batterieanzahl</b>	1 STK
<b>Akku-/Batterietyp</b>	Li-Ion Akku Typ 18650
<b>Akku-/Batteriekapazität</b>	2200 mAh
<b>Akku-/Batteriespannung</b>	3,7 V/DC
<b>Akku-/Batteriegewicht</b>	47 g
<b>Akkuladezeit min.</b>	6 h
<b>Akkuladezeit max.</b>	8 h
<b>Akkuladezeit</b>	6-8 h
<b>Akkulaufzeit</b>	3 h

<b>Lichtquelle</b>	LED, Lichtquelle nicht wechselbar
<b>Farbtemperatur</b>	3000 K
<b>Farbwiedergabe (Ra)</b>	80
<b>Bemessungslichtstrom</b>	135 lm
<b>Lichtausbeute</b>	61,4 lm/W
<b>Abstrahlwinkel</b>	98 Grad
<b>Lichtverteilung</b>	Symmetrisch
<b>Lichtaustrittsflächen</b>	1
<b>Lichtcharakteristik</b>	Direkt
<b>Lichtrichtung</b>	Unten, Seite, Hinten
<b>Länge</b>	140 mm
<b>Breite</b>	140 mm
<b>Höhe</b>	500 mm
<b>Sockellänge</b>	100,5 mm
<b>Sockel L x B x H</b>	100,5 x 100,5 x 22 mm
<b>Sockelbreite</b>	100,5 mm
<b>Sockelhöhe</b>	22 mm
<b>Arbeitstemperatur</b>	-25 bis 45 °C
<b>Lagertemperatur</b>	-25 bis 45 °C
<b>IP Schutzart</b>	IP 54
<b>Lebensdauer L70 / B50</b>	30000 h

