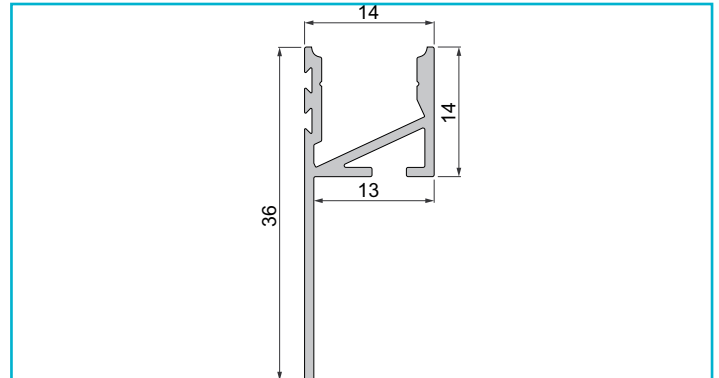
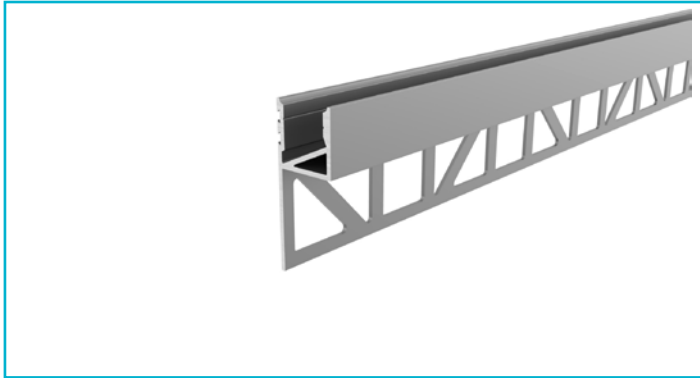


**Profil**  
**Fliesen-Profil Abschluss EA-03-12, 2m, Silber**
**Besonderheiten**


- für LED-Stripes bis 12 mm Breite

<b>Gehäusematerial</b>	Aluminium
<b>Gehäusefarbe</b>	Silber
<b>Oberflächenstruktur</b>	Matt, Eloxiert
<b>Montageort</b>	Innen, Außen

**Wärmeleitfähigkeit** 900 J/(kg\*K)

<b>Länge</b>	2000 mm
<b>Breite</b>	14 mm
<b>Höhe</b>	36 mm
<b>Artikelgewicht</b>	324 g

**Zubehör .**

- 984005**  Abdeckung H-01-08, 2m, milchig, PMMA, Satiniert 40% Transmission, 2000 mm

**Zubehör .**

- 983000**  Abdeckung P-01-08, 1m, klar, PMMA, Transparent 95% Transmission, 1000 mm
- 983001**  Abdeckung P-01-08, 2m, klar, PMMA, Transparent 95% Transmission, 2000 mm
- 983002**  Abdeckung P-01-08, 1m, matt, PMMA, Teiltransparent 75% Transmission, 1000 mm
- 983003**  Abdeckung P-01-08, 2m, matt, PMMA, Teiltransparent 75% Transmission, 2000 mm
- 983004**  Abdeckung P-01-08, 1m, milchig, PMMA, Satiniert 40% Transmission, 1000 mm
- 983005**  Abdeckung P-01-08, 2m, milchig, PMMA, Satiniert 40% Transmission, 2000 mm
- 983006**  Abdeckung P-01-08, 3m, klar, PMMA, Transparent 95% Transmission, 3000 mm
- 983007**  Abdeckung P-01-08, 3m, matt, PMMA, Teiltransparent 75% Transmission, 3000 mm
- 983008**  Abdeckung P-01-08, 3m, milchig, PMMA, Satiniert 40% Transmission, 3000 mm
- 984002**  Abdeckung H-01-08, 1m, matt, PMMA, Teiltransparent 75% Transmission, 1000 mm
- 984003**  Abdeckung H-01-08, 2m, matt, PMMA, Teiltransparent 75% Transmission, 2000 mm
- 984004**  Abdeckung H-01-08, 1m, milchig, PMMA, Satiniert 40% Transmission, 1000 mm