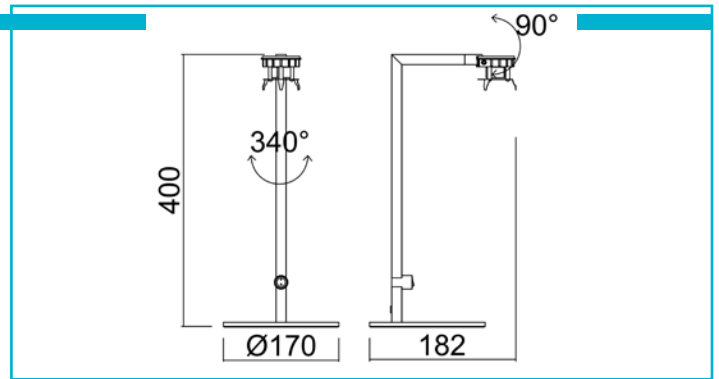


**Tischleuchte**  
**Can Tilt Base, 1x 7,5 W GU10, Weiß**


Die CAN-Tischleuchte ist die ideale Wahl für moderne Hotelzimmer und anspruchsvolle Wohnräume. Erhältlich in den Farben schwarz und weiß, ermöglicht sie durch dreh- und schwenkbare Leuchtkörper eine präzise Ausrichtung des Lichts. Der weit verbreitete GU10-Sockel ermöglicht einen schnellen Leuchtmittelwechsel, das schraubbare Zylindergehäuse einen werkzeuglosen Zugang. Individuelle Akzente lassen sich mit den optionalen, austauschbaren Dekorringen setzen. Die CAN-Tischleuchte ist Teil einer vielseitigen Leuchtenfamilie, die auch als Pendel-, Decken-, Wand- und Außenleuchte erhältlich ist.

**Besonderheiten**

- durch umfangreiches Zubehör individualisierbar
- individuelle Lichtlösung durch austauschbares Leuchtmittel
- durch Zylindergehäuse in 6 verschiedenen Farben individualisierbar
- kombinierbar mit der umfangreichen Produktfamilie der CAN - Serie

|   |                                      |
|---|--------------------------------------|
| <b>Gehäusematerial</b>                              | Aluminium                            |
| <b>Gehäusefarbe</b>                                 | Weiß                                 |
| <b>Montageort</b>                                   | Innen                                |
| <b>Schutzklasse</b>                                 | II / Schutzisolierung                |
| <b>max. Leistung</b>                                | 1x max. 7,5 W                        |
| <b>Eingangsspannung</b>                             | 220-240 V/AC 50 / 60 Hz              |
| <b>Fassung / Sockel</b>                             | GU10                                 |
| <b>Anzahl Sockel</b>                                | 1 STK                                |
| <b>Leitungsende Primär</b>                          | Schutzkontaktstecker                 |
| <b>Leitungslänge Primär</b>                         | 2 m                                  |
| <b>Dimmbar</b>                                      | Ja                                   |
| <b>Ansteuerung</b>                                  | Dimmbar über optionales Leuchtmittel |
| <b>Bewegungsmelder</b>                              | Nein                                 |
| <b>Durchmesser einzusetzendes Leuchtmittel max.</b> | 50 mm                                |
| <b>Ausführung</b>                                   | Ohne Leuchtmittel                    |
| <b>Schwenkwinkel</b>                                | 90 Grad                              |
| <b>Drehwinkel</b>                                   | 340 Grad                             |
| <b>Lichtaustrittsflächen</b>                        | 1                                    |
| <b>Lichtcharakteristik</b>                          | Direkt                               |
| <b>Lichtrichtung</b>                                | Vorne                                |
| <b>Länge</b>  | 182 mm                               |
| <b>Breite</b>                                       | 170 mm                               |
| <b>Höhe</b>   | 400 mm                               |
| <b>Sockeldurchmesser</b>                            | 170 mm                               |
| <b>Artikelgewicht</b>                               | 1402 g                               |
| <b>Arbeitstemperatur</b>                            | -5 bis 40 °C                         |
| <b>Lagertemperatur</b>                              | -20 bis 60 °C                        |
| <b>IP Schutzart</b>                                 | IP 20                                |

