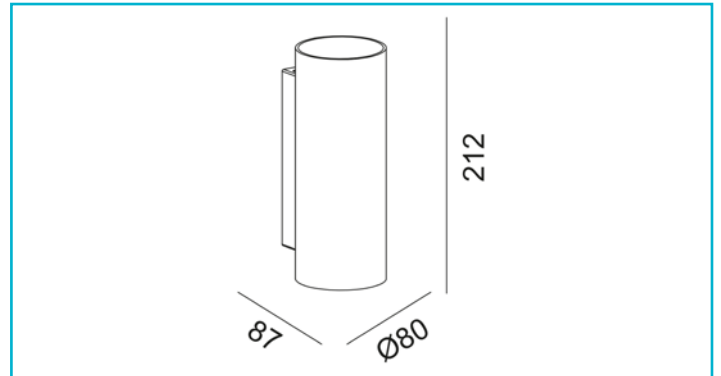


**Wandaufbauleuchte**  
**Can IP65 up & down, 2x 7,5 W GU10, Schwarz**


Die Wandaufbauleuchte CAN IP65 ist eine robuste und vielseitige Lösung für den Außenbereich. Erhältlich als klassische Wandleuchte und als Up/Down-Variante mit beidseitigem Lichtaustritt ist sie perfekt für anspruchsvolle Umgebungen geeignet. Die IP65-Zertifizierung garantiert Schutz vor Staub und Wasser. Dank des weit verbreiteten GU10-Sockels ist ein Leuchtmittelwechsel einfach und schnell möglich. Steckklemmen für starre und flexible Leitungen erleichtern die unkomplizierte Montage. Die Außenleuchte CAN ist Teil einer vielseitigen Serie, die auch als Pendel-, Decken-, Wand- und Leseleuchte erhältlich ist.

**Besonderheiten**

- individuelle Lichtlösung durch austauschbares Leuchtmittel
- kombinierbar mit der umfangreichen Produktfamilie der CAN - Serie

<b>Gehäusematerial</b>	Aluminium
<b>Gehäusefarbe</b>	Schwarz
<b>Material Lichtaustritt</b>	Glas
<b>Montageart</b>	Aufbaumontage
<b>Montageort</b>	Innen
<b>Montagefläche</b>	Deckenmontage
<b>Schutzklasse</b>	I / Schutzerdung
<b>max. Leistung</b>	2x max. 7,5 W
<b>Eingangsspannung</b>	220-240 V/AC 50 / 60 Hz
<b>Fassung / Sockel</b>	GU10
<b>Anzahl Sockel</b>	2 STK
<b>Ansteuerung</b>	Dimmbar über optionales Leuchtmittel
<b>Bewegungsmelder</b>	Nein
<b>Ausführung</b>	Ohne Leuchtmittel
<b>Lichtaustrittsflächen</b>	2
<b>Lichtcharakteristik</b>	Direkt, Indirekt
<b>Lichtrichtung</b>	Oben, Unten
<b>Höhe</b>	212 mm
<b>Durchmesser</b>	80 mm
<b>Sockellänge</b>	26 mm
<b>Sockel L x B x H</b>	26 x 65 x 166 mm
<b>Sockelbreite</b>	65 mm
<b>Sockelhöhe</b>	166 mm
<b>Artikelgewicht</b>	989 g
<b>IP Schutzart</b>	IP 65

