



DEKOLIGHT

Elektronik-Vertriebs GmbH, Auf der Hub 2, D-76307 Karlsbad

KURZANLEITUNG / QUICK-MANUAL

RF-Smart 3-Phasen-Spot, Eventus

RGB/CCT, 230V, 30W, RF + Zigbee

Artikel-Nr./Item-No.: 843530 (weiß/white)

Artikel-Nr./Item-No.: 843531 (schwarz/black)

VOLLSTÄNDIGE ANLEITUNG / FULL-MANUAL:



Dieses Produkt enthält eine Lichtquelle der Energieeffizienzklasse F.
This product contains a light source of energy efficiency class F.

VEREINFACHTE EU-KONFORMITÄTSERKLÄRUNG

Der Unterzeichner, Deko-Light Elektronik-Vertriebs GmbH erklärt, dass das in dieser Anleitung genannte funkgesteuerte Elektrogerät der Richtlinie 2014/53/EU entspricht. Den vollständigen Wortlaut der EU-Konformitätserklärung finden Sie auf folgender Website:

<https://www.oxomi.com/p/3000483/eukonformitaetserklaerungen>



SIMPLIFIED EU DECLARATION OF CONFORMITY

The undersigned, Deko-Light Elektronik-Vertriebs GmbH declares, that the radio-controlled electrical device mentioned in these instructions complies with Directive 2014/53/EU. The full text of the EU declaration of conformity can be found on the following website:

<https://www.oxomi.com/p/3000483/eukonformitaetserklaerungen>



11.06.2025

DEKOLIGHT Elektronik-Vertriebs GmbH

Auf der Hub 2, D-76307 Karlsbad

www.deko-light.com // deko@deko-light.com



Produkt-Eigenschaften / Product-Features:

Dieser 3-Phasen-Spot arbeitet mit 2,4 GHz und kann in Dekolight D-Line 3-Ph-Stromschienen, sowie vielen weiteren kompatiblen Stromschienen eingesetzt werden. Mit kompatiblen RF-smart Fernbedienungen können Helligkeit, Farbe, Farbtemperatur, Sättigung sowie Autoprogramme eingestellt werden. Weiterhin besteht die Möglichkeit, das Produkt mit allen kompatiblen Zigbee 3.0 Apps wie z.B. Amazon Echo (Alexa), Google Assistant, Tuya, etc. zu steuern (Gateway notwendig). /

This 3-phase spot operates at 2.4GHz and can be used in Dekolight D-Line 3-phase power tracks, as well as many other compatible power tracks. With compatible RF-smart remote controls, brightness, colour, color temperature, saturation and auto programs can be set. It is also possible to control the product with all compatible Zigbee 3.0 apps such as Amazon Echo (Alexa), Google Assistant, Tuya, etc. (Gateway required).

Betriebsspannung/WorkingVoltage: 100-240VAC/ 50/60Hz

Farbtemperatur/Color Temperature: RGB+CCT, 2700-6000K

Leistungsaufnahme/power consumption: 30W

Lichtstrom/Luminous Flux: 1800 Lumen

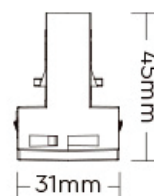
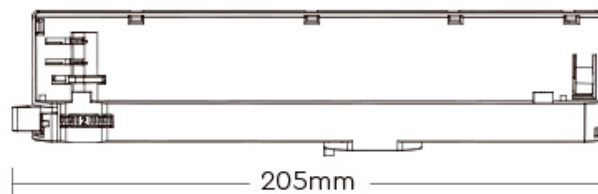
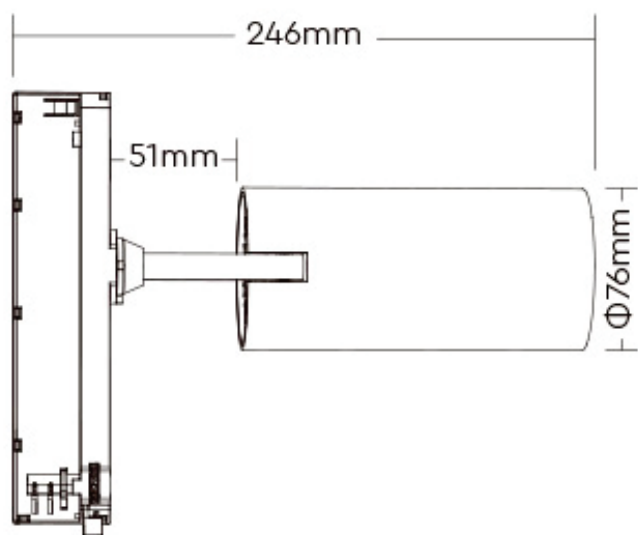
Abstrahlwinkel/Beam angle: 36°

Reichweite/ControlDistance:

RF-Remote bis zu 30m / up to 30m

Zigbee bis zu 50m / up to 50m

Maße/Dimensions:

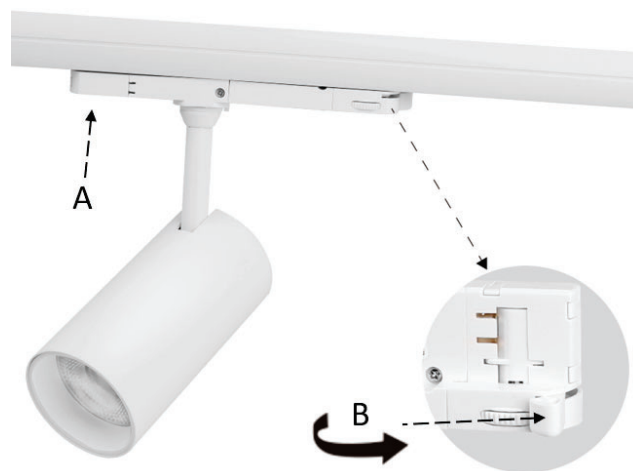


Montageanleitung / Mounting Instruction:

Achtung! Für die nachfolgenden Arbeiten müssen Sie die Spannungsversorgung trennen. // **Attention!** For this work you must turn off the power supply.

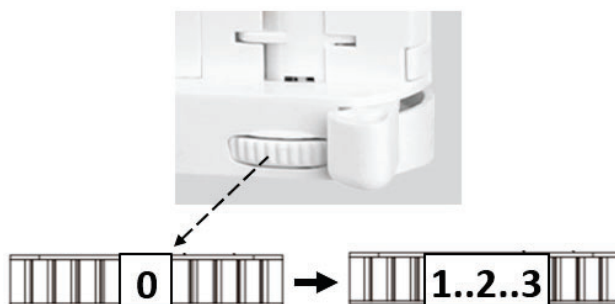
1 .Schritt / 1. Step:

Setzen Sie den Stromadapter des Spots seitlich in die Stromschiene ein (A) und verriegeln Sie den Adapter vollständig (B). / *Insert the power adapter of the spotlight into the track in the correct position (A) and lock the adapter completely (B).*



2 .Schritt / 2. Step:

Stellen Sie den Phasenwahlschalter von "0" auf die gewünschte Phase (1-3) ein. / *Set the phase selector from "0" to the desired phase (1-3).*



3 .Schritt / 3. Step:

Schalten Sie die Stromversorgung der Stromschiene ein und verbinden Sie den Spot mit der Fernbedienung und/oder der Zigbee Steuerung. / *Switch the power supply to the track back on and connect the spotlight to the remote control and/or the Zigbee controller.*

WICHTIG! / Important!

**MONTIERTE SPOTS NIEMALS UNTER SPANNUNG VERSCHIEBEN!
NEVER MOVE MOUNTED SPOTS UNDER VOLTAGE!**

Demontage / Demontage:

Um den Spot zu demontieren, gehen Sie in umgekehrter Reihenfolge vor. **Achtung:** Der Spot verfügt über eine Sekundärabsturzicherung! Um den Spot aus der Schiene zu entfernen, müssen Sie den Stromadapter soweit kippen, bis der Stromadapter sich selbstständig aus der Stromschiene löst. / *To dismantle the spotlight, proceed in reverse order. **Attention:** The spotlight has a secondary fall protection! To remove the spotlight from the track, you must tilt the power adapter until the power adapter detaches itself.*

Fernbedienung verbinden / *Link Remote-Con.*

Damit Sie ein RF-smart Licht mit der Fernbedienung steuern können, muss dies zuerst gekoppelt (verbunden) werden. / You can control lights after linking remote-control with them.

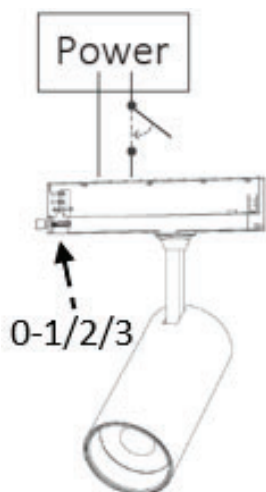
1. RF-Lernmodus aktivieren / activate Link-Mode:

Spot 10 Sek. vom Strom trennen und danach wieder einschalten (Phasenwahlschalter oder Stromschieneversorgung) / *Disconnect the spot from the power supply for 10 sec. and then switch it on again (phase selector switch or track power-supply)*

2. Fernbedienung verbinden / *link remote-control:*

Drücken Sie innerhalb von 3 Sek. 3x kurz die Taste "ON" an der Fernbedienung. Bei einer erfolgreichen Kopplung blinkt das angeschlossene Licht 3x langsam. Bei Fernbedienungen mit mehreren Zonen wählen Sie die gewünschte Zone und drücken auch hier innerhalb 3 Sek. 3x kurz die entspr. Taste "ON". / *Short-press the "ON" button on the remote control 3 times within 3 seconds. If pairing is successful, the connected light flashes slowly 3x. For remote controls with several zones, select the desired zone and press the corresponding "ON" button three times within 3 seconds.*

Wenn der Vorgang nicht innerhalb von 10 Sekunden erfolgreich war, beginnen Sie wieder bei Schritt 1 / *If the process is not successful within 10 seconds, start again from step 1.*



Kompatibel: / Compatible:

843510/11

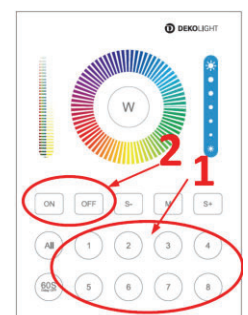
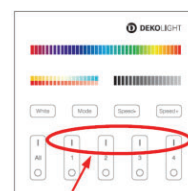
843525

843512

843513

843514

843522



Fernbedienung trennen / *Unlink Remote-Con.*

Wenn Sie ein bereits verbundenes RF-smart Licht von der Fernbedienung trennen möchten, gehen Sie wie folgt vor/ *If you want to unlink an connected RF-smart light from remote-control, proceed as follows.*

1. RF-Lernmodus aktivieren / activate Link-Mode:

Spot 10 Sek. vom Strom trennen und danach wieder einschalten (Phasenwahlschalter oder Stromschienenversorgung) / Disconnect the spot from the power supply for 10 sec. and then switch it on again (phase selector switch or track power-supply)

2. Fernbedienung trennen / unlink remote-control:

Drücken Sie innerhalb von 3 Sek. 5x kurz die Taste "ON" an der Fernbedienung. Bei einer erfolgreichen Trennung blinkt das angeschlossene Leuchtmittel 10x langsam. Bei Fernbedienungen mit mehreren Zonen wählen Sie die gewünschte Zone und drücken auch hier innerhalb 3 Sek. 5x kurz die entspr. Taste "ON". / *Short-press the "ON" button on the remote control 5 times within 3 seconds. If unpairing is successful, the connected bulb flashes slowly 10x. In the case of remote controls with several zones, select the desired zone and press the corresponding "ON" button 5 times within 3 seconds.*

Wenn der Vorgang nicht innerhalb von 10 Sekunden erfolgreich war, beginnen Sie wieder bei Schritt 1 / *If the process is not successful within 10 seconds, start again from step 1.*



RF-Signalübertragung / *RF-Signal-transmitting*

Der Spot kann die RF-Fernbedienungssignale innerhalb von ca. 30 m an andere Leuchten/RF-smart Controller übertragen, solange es sich innerhalb der Reichweite befindet. Somit kann die Reichweite der Fernbedienung theoretisch unbegrenzt sein. / *The spot can transmit the RF remote control signals to other lights/RF-smart controllers within approx. 30 m as long as it is within range. Thus, the range of the remote control can theoretically be unlimited.*

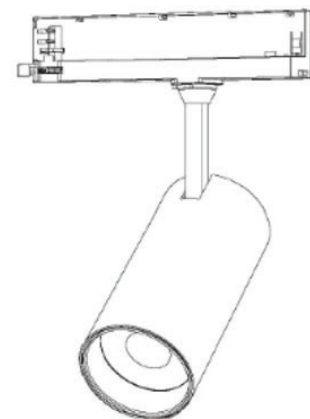
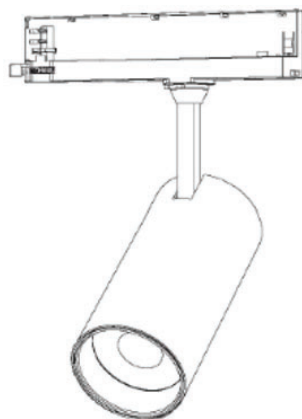
Programmsynchronisation / *Mode synchron.*

Wenn mehrere Leuchten/Controller mit der gleichen Fernbedienung und Zone verbunden sind sowie das gleiche Programm abspielen, synchronisiert sich der Programmablauf. / *If multiple lights/controllers are connected to the same remote and zone and are playing the same program, the program-sequence will be synchronized*



Reichweite bis 30m
Distance up to 30m

RF-Signalübertragung & Programmsynchronisation
Signal transmitting & Modes synchronization



Reichweite bis 30m
Distance up to 30m

Übersicht der Automatikprogramme /

Overview Dynamic Modes:

Durch mehrfaches drücken der Taste "M"/zugeordneten Taste können Programme abgespielt werden. Mehrmaliges drücken von "S+/S-" ändert die Programmgeschwindigkeit. / *Dynamic modes can be played by repeatedly pressing the "M" key/assigned key. Pressing "S+/S-" several times changes the program speed.*

Nummer <i>Number</i>	Automatikprogramm / <i>Dynamic Mode</i>	Helligk./Sättig./Geschw. <i>Bright./Satur./Speed</i>
1	Zufälliger Farbwechsel <i>Randow color change</i>	Einstellbar/ <i>Adjustable</i>
2	Farbfade 5 Farben (B,P,R,G,Gr) <i>Colorfade 5 colors (b,p,r,y,g)</i>	
3	Farbfade 4 Farben (W,Gr,B,P) <i>Colorfade 4 colors (w,g,b,p)</i>	
4	Farbfade 3 Farben (Gr,B,P) <i>Colorfade 3 colors (g,b,p)</i>	
5	Farbfade 3 Farben (B,R,G) <i>Colorfade 3 colors (b,r,y)</i>	
6	Farbfade 3 Farben (B,R,W) <i>Colorfade 3 colors (b,r,w)</i>	
7	Farbfade 3 Farben (B,W,P) <i>Colorfade 3 colors (b,w,p)</i>	
8	Party	
9	Langsamer Farbfade 8 Farben <i>Slow Colorfade 8 colors</i>	

Zigbee Verbindung / Zigbee pairing mode

Zigbee Kopplung aktivieren:

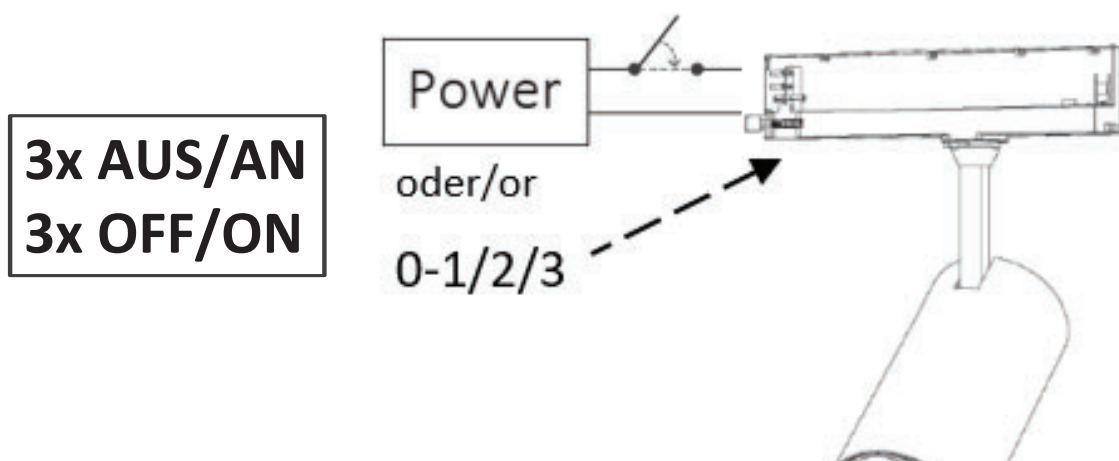
Da sich die Kopplung der Leuchtmittels zum Zigbee-Gateway je nach Variante (Amazon Echo, Google Assistant, Tuya, Philips Hue etc.) deutlich unterscheidet, folgen Sie den Anleitungen der entsprechenden Anbieter bzw. des Gateways. Nachfolgend zeigen wir Ihnen, wie Sie grundsätzlich den Kopplungsmodus starten.

1. Schritt: Das Zigbee-Gateway muss vollständig installiert, eingerichtet und mit dem Internet verbunden sein
2. Schritt: Schließen Sie das Leuchtmittel an die Stromversorgung an
3. Schritt: Schalten Sie die Stromversorgung des Leuchtmittels in kurzen Abständen 3x AUS und wieder AN. Danach befindet es sich im Verbindungsmodus. Starten Sie umgehend die Kopplung in der APP, da der Pairingmodus aus Sicherheitsgründen nach ca. 30 Sek. automatisch deaktiviert wird. Wenn sich das Leuchtmittel nicht mit Zigbee koppelt, schalten Sie den Strahler für 30 Sek. aus und beginnen Sie erneut bei Schritt 2.

Activate Zigbee pairing:

As the pairing of the bulb to the Zigbee gateway differs significantly depending on the variant (Amazon Echo, Google Assistant, Tuya, Philips Hue etc.), follow the instructions of the corresponding provider or gateway. Below we will show you how to start the pairing mode.

1. Step: The Zigbee-Gateway must be fully installed, set up and connected to the internet
2. Step: Connect the bulb to the power supply
3. Step: Switch the power supply OFF an ON again 3x in short intervals. The bulb is then in pairing mode. Now start the pairing in the APP immediatly, as the mode ist automatically deactivated after 30 sec. for security reasons. If the bulb does not pair, turn off the light for 30 sec. and start again at step 2.



Fehlerbehebung:

- falls der RF-smart Spot nicht leuchtet, überprüfen zuerst die 230V Stromversorgung
- falls der RF-smart Fluter/Spot nicht mehr auf die Fernbedienung reagiert und sichergestellt ist, dass die Batterien der Fernbedienung in Ordnung sind, verbinden Sie den RF-smart Spot erneut (siehe Punkt Fernbedienung verbinden)
- Verwenden Sie die Fernbedienung nicht an Orten mit viel Metall oder starken elektromag. Wellen, da dies die Reichweite der Fernbedienung beeinträchtigen kann. Prüfen Sie die Reichweite, indem Sie sich mit der abgenommenen Fernbedienung im Raum bewegen.
- wenn der Spot nicht mehr auf die Zigbee-Steuerung reagiert, überprüfen Sie zuerst, ob Ihre Internetverbindung funktioniert. Danach prüfen Sie, ob eventuell eine Störung des Diensteanbieters vorliegt (ggf. beim Anbieter oder über einschlägige Störungs-Informationendienste. Erst danach prüfen Sie, ob ein löschen und ein erneutes Verbinden der Leuchte mit der Zigbee-App Abhilfe schafft.

Troubleshooting:

- if the RF-smart spot does not light up, first check the 230V power supply
- if the RF-smart spot no longer responds to the remote control and you are sure that the batteries in the remote control are OK, reconnect the RF-smart spot (see connecting the remote control)
- Do not use the remote control in places with a lot of metal or strong electromagnetic, this may affect the range of the remote control. Check the range by moving around the room with the removed remote control.
- If the RF-smart light no longer responds to the Zigbee control, first check whether your internet connection is working. Then check whether there is a fault with the service provider (possibly with the provider or via relevant fault information services. Only then check whether deleting and reconnecting the light to the Zigbee app will help.