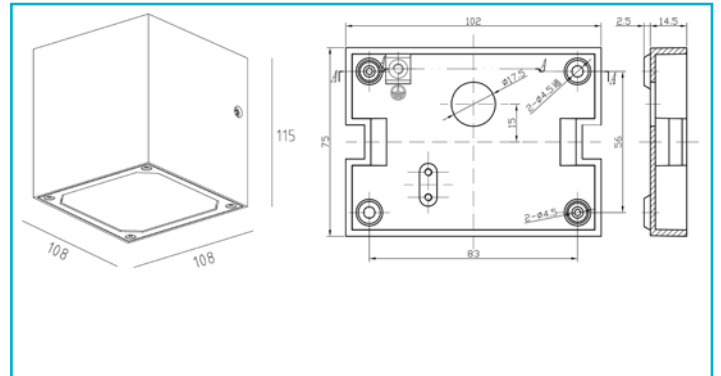
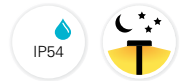


Wandaufbauleuchte
Cubodo 2 Single, 8,5 W, 3000 K, Weiß


Gehäusematerial	Aluminium
Gehäusefarbe	Weiß
Material Lichtaustritt	Glas
Montageart	Aufbaumontage
Montageort	Außen
Montagefläche	Wandmontage
Funktionen	Nightsaver
Schutzklasse	I / Schutzerdung
Leistungsaufnahme	8,5 W
Eingangsspannung	220-240 V/AC 50 / 60 Hz
Netzgerät inkl.	Ja
Dimmbar	Nein
Bewegungsmelder	Nein

Arbeitstemperatur	-20 bis 40 °C
Lagertemperatur	-10 bis 60 °C
IP Schutzart	IP 54
IK Schutzklasse	IK04
Max. Anzahl je LS B10	32 STK
Max. Anzahl je LS B16	51 STK
Max. Anzahl je LS C10	51 STK
Max. Anzahl je LS C16	81 STK

Lebensdauer L70 / B50	30000 h
Schaltzyklen	100000
Energieverbrauch	9 kWh/1000h
EEL	G

Lichtquelle	LED, Lichtquelle nicht wechselbar
Farbtemperatur	3000 K
Farbkonsistenz	6 SDCM
Farbkonsistenz Lichtquelle	6 SDCM
Farbwiedergabe (Ra)	80
Bemessungslichtstrom	600 lm
Lichtausbeute	70,6 lm/W
Abstrahlwinkel	19 Grad
120°/Verteilungscharakteristik	DLS

Lichtaustrittsflächen	1
Lichtcharakteristik	Direkt
Lichtrichtung	Unten

Länge	108 mm
Breite	108 mm
Höhe	115 mm
Sockellänge	108 mm
Sockelbreite	108 mm

