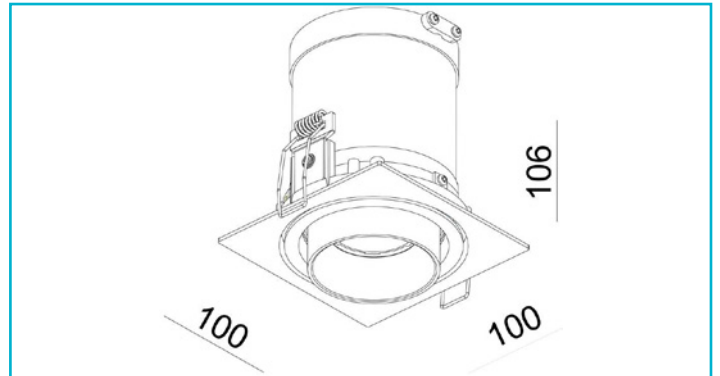


Einbaustrahler
Rigel Mini Square Single, 11 W, 3000 K, Weiß


Gehäusematerial	Aluminium
Gehäusefarbe	Weiß
Oberflächenstruktur	Matt
Material Lichtaustritt	Kunststoff
Oberfläche Lichtaustritt	Transparent
Montageart	Einbaumontage
Montageort	Innen
Montagefläche	Deckenmontage

Länge	100 mm
Breite	100 mm
Höhe	106 mm
Durchmesser	97 mm
Produktmaß Einbautiefe	120 mm
Ausschnittsmaß Durchmesser	89 mm
Artikelgewicht	554 g

Schutzklasse	III / Schutzkleinspannung
Betriebsart	Stromkonstant
Leistungsaufnahme	11 W
Leistungsaufnahme Bereitschaftsmodus	0,5 W
Eingangsspannung	21-22 V/DC
Bemessungsstrom	500 mA
Netzgerät inkl.	Nein
Anschlussleitung Sekundär	Ja
Dimmbar	Ja
Ansteuerung	Dimmbar über optionales Netzgerät
Bewegungsmelder	Nein

Arbeitstemperatur	-5 bis 40 °C
Lagertemperatur	-10 bis 40 °C
IP Schutzart	IP 20
Lebensdauer L70 / B50	25000 h
Schaltzyklen	15000
Energieverbrauch	11 kWh/1000h
EEI	G

Lichtquelle	LED, Lichtquelle nicht wechselbar
Farbtemperatur	3000 K
Farbkonsistenz	6 SDCM
Farbkonsistenz Lichtquelle	6 SDCM
Farbwiedergabe (Ra)	90
Bemessungslichtstrom	700 lm
Lichtausbeute	63,6 lm/W
Abstrahlwinkel	35 Grad
Lichtverteilung	Symmetrisch
120°/Verteilungscharakteristik	DLS

Schwenkwinkel	90 Grad
----------------------	---------

