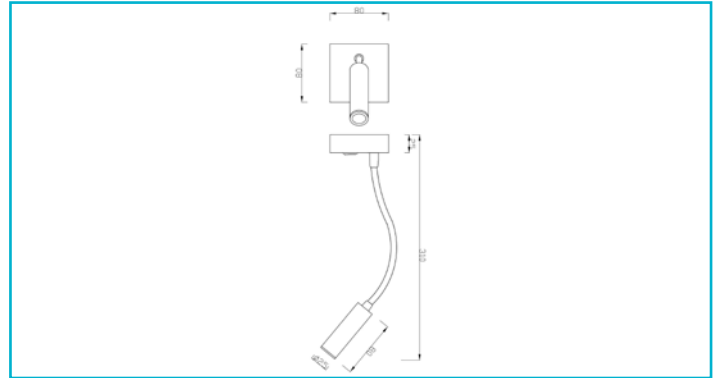


Wandaufbauleuchte
Brahe I Square, 3,3 W, 3000 K, Schwarz


Mit der Wandleuchte BRAHE mit Schwanenhals und einem engen Abstrahlwinkel von 25° kann der / die Bettnachbar/in in Ruhe schlafen, während auf der anderen Seite noch gelesen wird. Auch in anderen Bereichen wie Lesecken glänzt die BRAHE durch ihr schlichtes Design.

Besonderheiten

- hochwertiger, flexibler Schwanenhals
- Schwanenhals mit Silikonüberzug zur einfachen Reinigung
- über flexiblen Schwanenhals individuell einstellbar

Gehäusematerial	Aluminium	IP Schutzart	IP 20
Gehäusefarbe	Schwarz	Lebensdauer L70 / B50	30000 h
Schutzklasse	II / Schutzisolierung	Schaltzyklen	100000
Leistungsaufnahme	3,3 W	Energieverbrauch	4 kWh/1000h
Eingangsspannung	100-240 V/AC 50 / 60 Hz	EEI	G
Netzgerät inkl.	Ja		
Dimmbar	Nein		
Bewegungsmelder	Nein		
Lichtquelle	LED, Lichtquelle nicht wechselbar		
Farbtemperatur	3000 K		
Farbkonsistenz	6 SDCM		
Farbkonsistenz Lichtquelle	6 SDCM		
Farbwiedergabe (Ra)	80		
Bemessungslichtstrom	165 lm		
Abstrahlwinkel	25 Grad		
Lichtverteilung	Symmetrisch		
120°/Verteilungscharakteristik	DLS		
Schwenkwinkel	360 Grad		
Lichtaustrittsflächen	1		
Lichtcharakteristik	Direkt		
Lichtrichtung	Unten		
Länge	310 mm		
Höhe	80 mm		
Durchmesser	25 mm		
Sockellänge	80 mm		
Sockel L x B x H	80 x 80 x 25 mm		
Sockelbreite	80 mm		
Sockelhöhe	25 mm		
Arbeitstemperatur	0 bis 60 °C		
Lagertemperatur	0 bis 60 °C		

