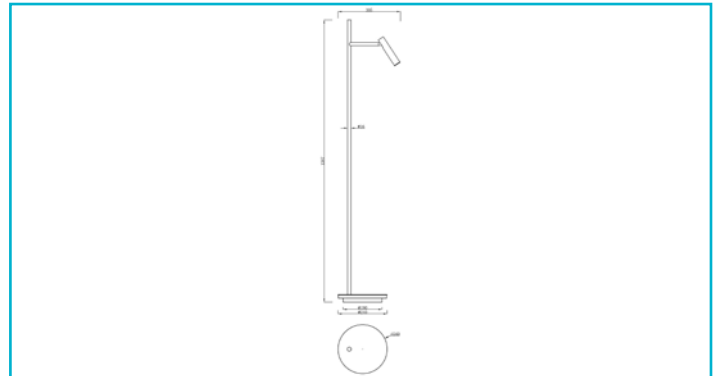


Stehleuchte
Brahe, 11,5 W, 3000 K, Schwarz


Ob als Nachttischlampe oder Stehlampe hinter dem Lesesessel, wenn man das Buch oder die Zeitung zur Seite legt, fehlt es herkömmlichen Leseleuchten oftmals an indirekten Lichtoptionen. Hier setzt die BRAHE mit ihrem beleuchteten Sockel an, der sich separat schalten lässt und stimmungsvolle, indirekte Lichtinseln erschafft, die auch nach dem Lesen mit dem passenden Licht überzeugen.

Besonderheiten

- dreh- und schwenkbar
- direkte & indirekte Beleuchtung separat schaltbar

Gehäusematerial	Aluminium	Höhe	1387 mm
Gehäusefarbe	Schwarz	Durchmesser	305 mm
Montageort	Innen	Artikelgewicht	4700 g
Technische Beschreibung	<ul style="list-style-type: none"> • 3 W = 154 lm • 8 W = 401 lm 	Arbeitstemperatur	0 bis 60 °C
Schutzklasse	II / Schutzisolierung	Lagertemperatur	0 bis 60 °C
Leistung wählbar	3 W, 8 W	IP Schutzart	IP 20
Leistungsaufnahme Bereitschaftsmodus	0,5 W	Max. Anzahl je LS B10	46 STK
Eingangsspannung	220-240 V/AC 50 / 60 Hz	Max. Anzahl je LS B16	74 STK
Netzgerät inkl.	Ja	Max. Anzahl je LS C10	93 STK
Anschlussleitung Primär	Ja	Max. Anzahl je LS C16	149 STK
Leitungsende Primär	Netzstecker IP20	Lebensdauer L70 / B50	30000 h
Anschlussart nach Norm	Typ Y	Schaltzyklen	10000
Dimmbar	Nein	Energieverbrauch	12 kWh/1000h
Ansteuerung	Taster	EEL	G
Bewegungsmelder	Nein		
Lichtquelle	LED, Lichtquelle nicht wechselbar		
Lichtfarbe	Warmweiß (WW)		
Farbtemperatur	3000 K		
Farbkonsistenz	6 SDCM		
Farbkonsistenz Lichtquelle	6 SDCM		
Farbwiedergabe (Ra)	80		
Bemessungslichtstrom	555 lm		
Lichtausbeute	46,09 lm/W		
Abstrahlwinkel	25 Grad		
Lichtverteilung	Symmetrisch		
120°/Verteilungscharakteristik	DLS		
Schwenkwinkel	90 Grad		
Lichtaustrittsflächen	2		
Lichtcharakteristik	Direkt, Indirekt		
Lichtrichtung	Unten, Seite		

