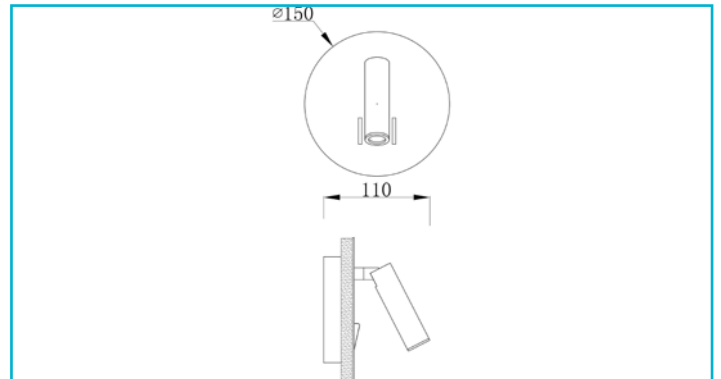


Wandaufbauleuchte
Brahe IV Round, 8,5 W, 3000 K, Weiß


Mit der Wandleuchte BRAHE mit indirekter Beleuchtung und einem engen Abstrahlwinkel von 25° kann der / die Bettnachbar/in in Ruhe schlafen, während auf der anderen Seite noch gelesen wird. Auch in anderen Bereichen wie Lesecken glänzt die BRAHE durch ihr schlichtes Design.

Besonderheiten

- direkte & indirekte Beleuchtung separat schaltbar

Gehäusematerial	Aluminium	EEI	G
Gehäusefarbe	Weiß		
Schutzklasse	II / Schutzisolierung		
Leistungsaufnahme	8,5 W		
Eingangsspannung	220-240 V/AC 50 / 60 Hz		
Netzgerät inkl.	Ja		
Dimmbar	Nein		
Bewegungsmelder	Nein		
Lichtquelle	LED, Lichtquelle nicht wechselbar		
Farbtemperatur	3000 K		
Farbkonsistenz	6 SDCM		
Farbkonsistenz Lichtquelle	6 SDCM		
Farbwiedergabe (Ra)	80		
Bemessungslichtstrom	490 lm		
Abstrahlwinkel	25 Grad		
Lichtverteilung	Symmetrisch		
120°/Verteilungscharakteristik	DLS		
Schwenkwinkel	360 Grad		
Lichtaustrittsflächen	1		
Lichtcharakteristik	Direkt		
Lichtrichtung	Unten		
Höhe	110 mm		
Durchmesser	150 mm		
Arbeitstemperatur	0 bis 60 °C		
Lagertemperatur	0 bis 60 °C		
IP Schutzart	IP 20		
Lebensdauer L70 / B50	30000 h		
Schaltzyklen	100000		
Energieverbrauch	9 kWh/1000h		

