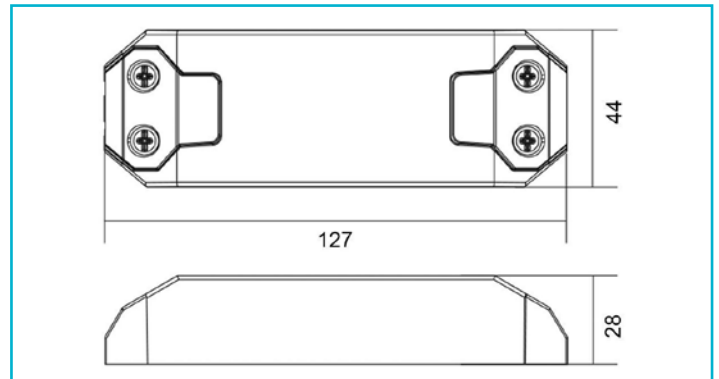


Netzgerät (CC, DC) dimmbar  
 BASIC, DIM, CC, D50020UF/20W



**Besonderheiten**

- dimmbar mit Phasenabschrittdimmern
- flimmerfrei
- kurzschlusssicher, Überlastungsschutz, Überhitzungsschutz

<b>Gehäusematerial</b>	Kunststoff
<b>Gehäusefarbe</b>	Schwarz
<b>Betriebsart</b>	Stromkonstant
<b>Schutzklasse</b>	II / Schutzisolierung
<b>Leistung</b>	10,0-20 W
<b>Ausgangsspannung</b>	20-40 V/DC
<b>Ausgangsstrom</b>	500 mA
<b>Dimmbar</b>	Ja
<b>Ansteuerung</b>	Phasenabschrittdimmer
<b>Anzahl Kanäle</b>	1
<b>Leistungsfaktor</b>	0,97
<b>Max. Anzahl je LS B10</b>	8
<b>Max. Anzahl je LS B16</b>	14
<b>Max. Anzahl je LS C10</b>	18
<b>Max. Anzahl je LS C16</b>	29
<b>Einschaltstrom max.</b>	20 A / 300 µs
<b>kapazitive Last</b>	29,89 nF
<b>Referenzpunkt tc</b>	90 °C
<b>Arbeitstemperatur</b>	-20 bis 45 °C
<b>Lagertemperatur</b>	-20 bis 70 °C
<b>IP Schutzart</b>	IP 20
<b>Lebensdauer</b>	30000 h
<b>Länge</b>	127 mm
<b>Breite</b>	44 mm
<b>Höhe</b>	28 mm
<b>Artikelgewicht</b>	113 g

