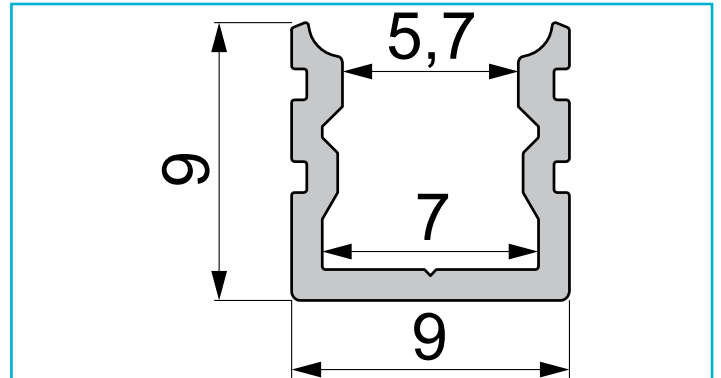


Profil
U-Profil hoch AU-02-05, 1m, Silber



Besonderheiten



- für LED-Stripes bis 5,7 mm Breite

Gehäusematerial	Aluminium
Gehäusefarbe	Silber
Oberflächenstruktur	Matt, Eloxiert
Montageort	Innen, Außen

Wärmeleitfähigkeit 900 J/(kg*K)

Länge	1000 mm
Breite	9 mm
Höhe	9 mm
Artikelgewicht	74 g

Zubehör .

- 984554**  Abdeckung R-01-05, 1m, milchig, PMMA, Satiniert 40% Transmission, 1000 mm
- 930345**  3M Doppelseitiges Klebeband 50000x8x0,2mm

Zubehör .

- 978670**  Endkappe F-AU-02-05 Set 2 Stk, Weiß, Kunststoff, Weiß
- 978671**  Endkappe F-AU-02-05 Set 2 Stk, Grau, Kunststoff, Grau
- 978672**  Endkappe F-AU-02-05 Set 2 Stk, Schwarz, Kunststoff, Schwarz
- 979170**  Endkappe H-AU-02-05 Set 2 Stk, Weiß, Kunststoff, Weiß
- 979171**  Endkappe H-AU-02-05 Set 2 Stk, Grau, Kunststoff, Grau
- 979172**  Endkappe H-AU-02-05 Set 2 Stk, Schwarz, Kunststoff, Schwarz
- 979670**  Endkappe R-AU-02-05 Set 2 Stk, Weiß, Kunststoff, Weiß
- 979671**  Endkappe R-AU-02-05 Set 2 Stk, Grau, Kunststoff, Grau
- 983550**  Abdeckung F-01-05, 1m, klar, PMMA, Transparent 95% Transmission, 1000 mm
- 983554**  Abdeckung F-01-05, 1m, milchig, PMMA, Satiniert 40% Transmission, 1000 mm
- 983556**  Abdeckung F-01-05, 3m, milchig, PMMA, Satiniert 40% Transmission, 3000 mm