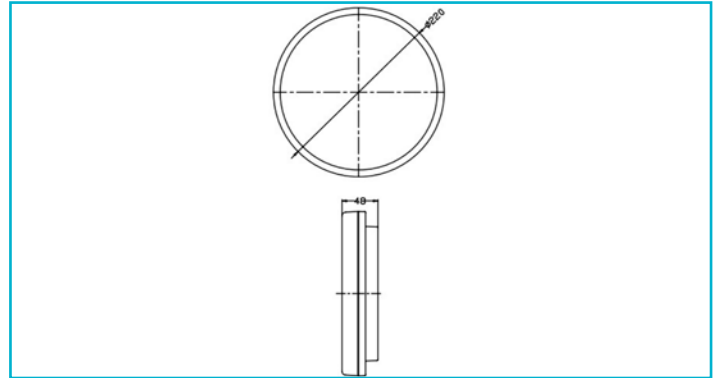


**Deckenaufbauleuchte**  
**Altals, 12 W, 3000/4000/6000 K, Weiß**


Es braucht schon einiges, um die Altals-Serie in Verlegenheit zu bringen. Dank IP54 und Schlagfestigkeitsklasse IK10 überzeugen die Außenleuchten als schlanke Allrounder im öffentlichen wie privaten Bereich. Zusätzliche Flexibilität bietet die einstellbare Lichtfarbe für unterschiedliche Beleuchtungsszenarien.

**Besonderheiten**

- Lichtfarbe in drei Stufen einstellbar
- optionale Aufputz-Kabeleinführung
- Durchgangsverdrahtung möglich

<b>Gehäusematerial</b>	Kunststoff	<b>Energieverbrauch</b>	12 kWh/1000h
<b>Gehäusefarbe</b>	Weiß	<b>EEI</b>	E
<b>Halogenfrei</b>	Ja		
<b>Funktionen</b>	Notstromfähig		
<b>Schutzklasse</b>	II / Schutzisolierung		
<b>Leistungsaufnahme</b>	12 W		
<b>Eingangsspannung</b>	220-240 V/AC 50 / 60 Hz		
<b>Netzgerät inkl.</b>	Ja		
<b>Dimmbar</b>	Nein		
<b>Bewegungsmelder</b>	Nein		
<b>Lichtquelle</b>	LED, Lichtquelle nicht wechselbar		
<b>Farbtemperatur</b>	3000/4000/6000 K		
<b>Farbkonsistenz</b>	6 SDCM		
<b>Farbkonsistenz Lichtquelle</b>	6 SDCM		
<b>Farbwiedergabe (Ra)</b>	85		
<b>Bemessungslichtstrom</b>	1260/1320/1320 lm		
<b>Abstrahlwinkel</b>	120 Grad		
<b>120°/Verteilungscharakteristik</b>	NDLS		
<b>Lichtaustrittsflächen</b>	1		
<b>Lichtcharakteristik</b>	Direkt		
<b>Lichtrichtung</b>	Unten		
<b>Höhe</b>	48 mm		
<b>Durchmesser</b>	220 mm		
<b>Arbeitstemperatur</b>	-40 bis 50 °C		
<b>Lagertemperatur</b>	-10 bis 60 °C		
<b>IP Schutzart</b>	IP 54		
<b>IK Schutzklasse</b>	IK10		
<b>Lebensdauer L70 / B50</b>	50000 h		
<b>Schaltzyklen</b>	75000		

