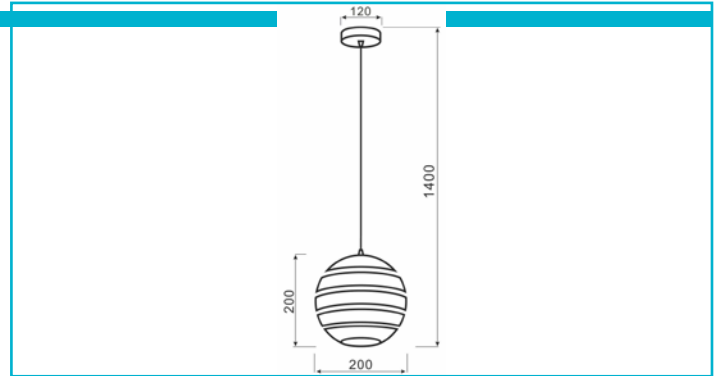


Pendelleuchte**Ankaa 200 mm, 1x max. 40 W E27, Edelstahl**

Treten Sie näher, riskieren Sie einen Blick: Bei der Pendelleuchte ANKAA dominiert zeitloses Metall, das von horizontalen Lichtschlitzen unterbrochen wird und auf diese Weise nicht nur ein außergewöhnliches Raumlicht erzeugt, sondern auch den Blick Ihrer Gäste auf sich ziehen wird.

Besonderheiten

- max. Abhängung 1.175 mm / 1195 mm
- wechselbares Leuchtmittel (E27)

Gehäusematerial	Metall
Gehäusefarbe	Edelstahl
Oberflächenstruktur	Gebürstet
Montageart	Aufbaumontage
Montageort	Innen
Montagefläche	Deckenmontage
Schutzklasse	I / Schutzerdung
max. Leistung	1x max. 40 W
Eingangsspannung	220-240 V/AC 50 / 60 Hz
Fassung / Sockel	E27
Anzahl Sockel	1 STK
Dimmbar	Ja
Ansteuerung	Dimmbar über optionales Leuchtmittel
Bewegungsmelder	Nein
Ausführung	Ohne Leuchtmittel
Lichtaustrittsflächen	1
Lichtcharakteristik	Direkt
Lichtrichtung	Unten, Seite, Hinten
Durchmesser	200 mm
Sockelhöhe	25 mm
Sockel H x Ø	25 x 120 mm
Sockeldurchmesser	120 mm
Artikelgewicht	1252 g
Arbeitstemperatur	-5 bis 40 °C
Lagertemperatur	-10 bis 60 °C
IP Schutzart	IP 20

