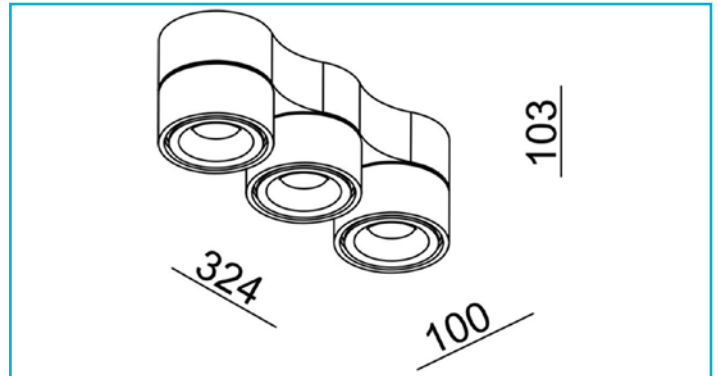


Deckenaufbauleuchte
Uni 2 Triple Tilt, 30 W, DIM, 3000 K, Weiß


Die UNI II - Serie umfasst hochwertige Aufbauleuchten für den Einsatz an Wänden und Decken in Gewerbe- und Privaträumen. Die dreh- und schwenkbaren Leuchtenköpfe sind mit warmweißen COB-LEDs ausgestattet und lassen sich bei Bedarf bündig auf den Sockel klappen, um wie ein Deckenspot senkrecht nach unten zu strahlen. Neben der einfachen, doppelten und dreifachen Ausführung stehen sowohl eine Mini-Version (mit kleinerem Leuchtenkopf und Sockel) als auch eine MAX - Version zur Verfügung, zudem gibt es auch eine Variante für den Einsatz in Stromschienen.

Besonderheiten

- „Glow“ Effekt am Reflektor Ring
- dreh- und schwenkbar
- mit umfangreichen Zubehör individualisierbar

Gehäusematerial	Aluminium
Gehäusefarbe	Weiß
Material Lichtaustritt	Kunststoff
Montageart	Aufbaumontage
Montageort	Innen
Montagefläche	Deckenmontage
Schutzklasse	I / Schutzerdung
Leistungsaufnahme	30 W
Leistungsaufnahme Bereitschaftsmodus	0,5 W
Eingangsspannung	220-240 V/AC 50 / 60 Hz
Netzgerät inkl.	Ja
Dimmbar	Ja
Ansteuerung	Phasenanschnittsdimmer, Phasenabschnittsdimmer
Bewegungsmelder	Nein

Lichtquelle	LED, Lichtquelle nicht wechselbar
Farbtemperatur	3000 K
Farbkonsistenz	6 SDCM
Farbkonsistenz Lichtquelle	6 SDCM
Farbwiedergabe (Ra)	90
Bemessungslichtstrom	2420 lm
Lichtausbeute	80 lm/W
Abstrahlwinkel	36 Grad
Lichtverteilung	Symmetrisch
120°/Verteilungscharakteristik	DLS

Schwenkwinkel	90 Grad
Drehwinkel	350 Grad
Lichtaustrittsflächen	3
Lichtcharakteristik	Direkt
Lichtrichtung	Unten

Länge	324 mm
Breite	100 mm
Höhe	103 mm
Durchmesser	100 mm
Sockellänge	315 mm
Sockel L x B x H	315 x 25 x 14,5 mm
Sockelbreite	25 mm
Sockelhöhe	14,5 mm

Arbeitstemperatur	-5 bis 40 °C
Lagertemperatur	-10 bis 40 °C
IP Schutzart	IP 20
Max. Anzahl je LS B10	50 STK
Max. Anzahl je LS B16	80 STK
Max. Anzahl je LS C10	50 STK
Max. Anzahl je LS C16	80 STK

Lebensdauer L70 / B50	30000 h
Schaltzyklen	15000
Energieverbrauch	31 kWh/1000h
EEL	G

