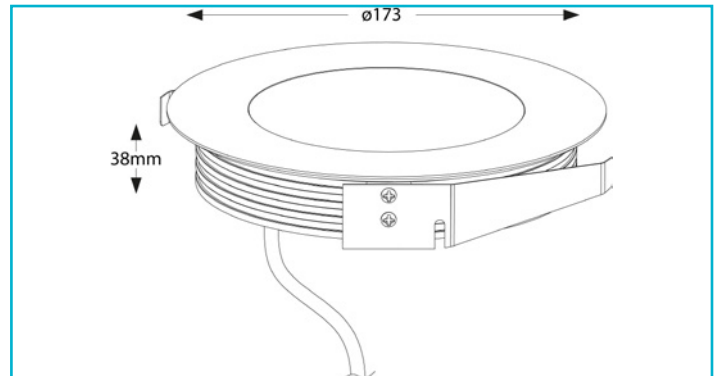
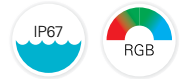


Bodeneinbauleuchte
Flat 24V 150, 17 W, RGB, Silber


Gehäusematerial	Edelstahl, Aluminium
Gehäusefarbe	Silber
Material Lichtaustritt	Glas
Montageart	Einbaumontage
Montageort	Außen
Montagefläche	Bodenmontage
Funktionen	Begehbar - 5 kN

Schutzklasse	III / Schutzkleinspannung
Betriebsart	Spannungskonstant
Leistungsaufnahme	17 W
Eingangsspannung	24 V/DC
Netzgerät inkl.	Nein
Leitungsende Primär	WEIPU Stecker 4-pol
Leitungslänge Primär	0,5 m
Anschlussleitung Sekundär	Ja
Dimmbar	Ja
Ansteuerung	Dimmbar über optionalen Controller
Bewegungsmelder	Nein

Lichtquelle	LED, Lichtquelle nicht wechselbar
Farbkonsistenz	6 SDCM
Farbkonsistenz Lichtquelle	6 SDCM
Bemessungslichtstrom	510 lm
Lichtausbeute	30 lm/W
Abstrahlwinkel	30 Grad
Lichtverteilung	Symmetrisch
120°/Verteilungscharakteristik	DLS

Lichtaustrittsflächen	1
Lichtcharakteristik	Direkt
Lichttrichtung	Oben

Höhe	38 mm
Durchmesser	173 mm
Produktmaß Einbautiefe	50 mm
Ausschnittsmaß Durchmesser	150 mm
Artikelgewicht	1200 g
Arbeitstemperatur	-20 bis 40 °C
Lagertemperatur	-10 bis 60 °C
IP Schutzart	IP 67
Belastung Kraft max.	5 kN
Lebensdauer L70 / B50	25000 h
Schaltzyklen	100000
Energieverbrauch	17 kWh/1000h

