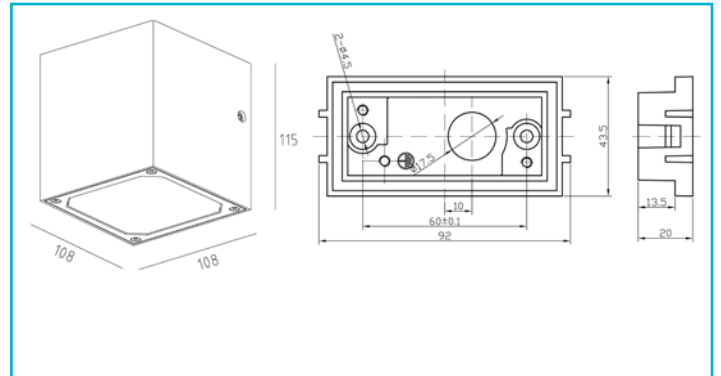


Wandaufbauleuchte
Cubodo 2 Double, 16 W, 3000 K, Hellgrau

IP54



Gehäusematerial	Aluminium
Gehäusefarbe	Hellgrau
Material Lichtaustritt	Glas
Montageart	Aufbaumontage
Montageort	Außen
Montagefläche	Wandmontage
Schutzklasse	I / Schutzerdung
Leistungsaufnahme	16 W
Eingangsspannung	220-240 V/AC 50 / 60 Hz
Netzgerät inkl.	Ja
Dimmbar	Nein
Bewegungsmelder	Nein

Arbeitstemperatur	-20 bis 40 °C
Lagertemperatur	-10 bis 60 °C
IP Schutzart	IP 54
IK Schutzklasse	IK04
Max. Anzahl je LS B10	22 STK
Max. Anzahl je LS B16	36 STK
Max. Anzahl je LS C10	37 STK
Max. Anzahl je LS C16	60 STK
Lebensdauer L70 / B50	30000 h
Schaltzyklen	100000
Energieverbrauch	16 kWh/1000h
EEL	G

Lichtquelle	LED, Lichtquelle nicht wechselbar
Farbtemperatur	3000 K
Farbkonsistenz	6 SDCM
Farbkonsistenz Lichtquelle	6 SDCM
Farbwiedergabe (Ra)	80
Bemessungslichtstrom	1300 lm
Lichtausbeute	80,3 lm/W
Abstrahlwinkel	19 Grad
Abstrahlwinkel 2	19 Grad
120°/Verteilungscharakteristik	NDLS

Lichtaustrittsflächen	2
Lichtcharakteristik	Direkt, Indirekt
Lichtrichtung	Oben, Unten

Länge	108 mm
Breite	108 mm
Höhe	115 mm
Sockellänge	108 mm
Sockelbreite	108 mm

