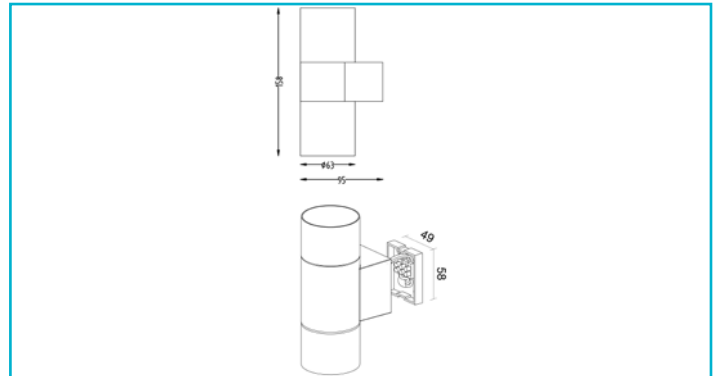


Wandaufbauleuchte
Achernar Up and Down, 2x max. 35 W GU10, Schwarz


ACHERNAR mit viel Flexibilität: Der GU10-Sockel im schlichten Aluminium-Druckgussgehäuse ermöglicht die freie Wahl des Leuchtmittels für jede Anwendung.

Besonderheiten

- wechselbares Leuchtmittel GU10 [Retrofit]

Gehäusematerial	Aluminium
Gehäusefarbe	Schwarz
Material Lichtaustritt	Einscheiben-Sicherheitsglas
Montageart	Aufbaumontage
Montageort	Außen
Montagefläche	Wandmontage
Schutzklasse	I / Schutzerdung
max. Leistung	2x max. 35 W
Eingangsspannung	220-240 V/AC 50 / 60 Hz
Fassung / Sockel	GU10
Anzahl Sockel	2 STK
Dimmbar	Ja
Ansteuerung	Dimmbar über optionales Leuchtmittel
Bewegungsmelder	Nein
Ausführung	Ohne Leuchtmittel
Lichtaustrittsflächen	2
Lichtcharakteristik	Direkt, Indirekt
Lichtrichtung	Oben, Unten
Höhe	158 mm
Durchmesser	63 mm
Sockellänge	15 mm
Sockel L x B x H	15 x 49 x 58 mm
Sockelbreite	49 mm
Sockelhöhe	58 mm
Artikelgewicht	479 g
Arbeitstemperatur	-20 bis 50 °C
Lagertemperatur	-10 bis 60 °C
IP Schutzart	IP 65

