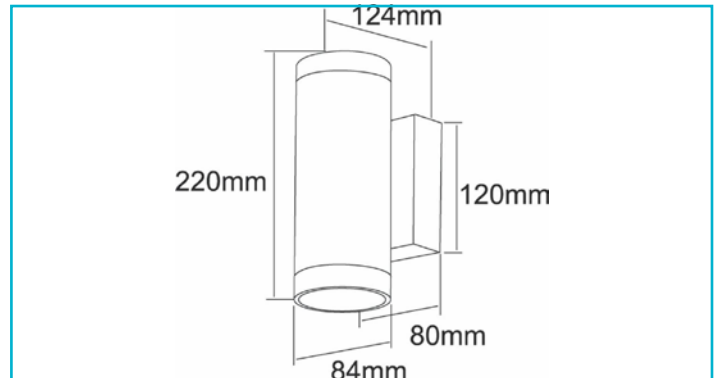


**Wandaufbauleuchte**  
**Mobby II Double, 16 W, DIM, 3000 K, Schwarz**


Die MOBBY II ist eine moderne IP55-Wandaufbauleuchte für den Einsatz im Außenbereich – wahlweise erhältlich als SINGLE-Variante mit nach unten gerichtetem Lichtaustritt oder als DOUBLE-Variante mit beidseitigem Lichtaustritt. Das warmweiße Licht (3.000 K) der kompakten MOBBY II sorgt an Hauswänden, Säulen und anderen Bereichen für ein angenehmes, einladendes Ambiente.

<b>Gehäusematerial</b>	Aluminium	<b>Durchmesser</b>	84 mm
<b>Gehäusefarbe</b>	Schwarz	<b>Sockellänge</b>	120 mm
<b>Montageart</b>	Aufbaumontage	<b>Sockel L x B x H</b>	120 x 80 x 34 mm
<b>Montageort</b>	Außen	<b>Sockelbreite</b>	80 mm
<b>Montagefläche</b>	Wandmontage	<b>Sockelhöhe</b>	34 mm
<b>Schutzklasse</b>	I / Schutzerdung	<b>Arbeitstemperatur</b>	-20 bis 50 °C
<b>Leistungsaufnahme</b>	16 W	<b>Lagertemperatur</b>	-10 bis 60 °C
<b>Leistungsaufnahme Bereitschaftsmodus</b>	0,5 W	<b>IP Schutzart</b>	IP 65
<b>Eingangsspannung</b>	220-240 V/AC 50 / 60 Hz	<b>Max. Anzahl je LS B10</b>	50 STK
<b>Netzgerät inkl.</b>	Ja	<b>Max. Anzahl je LS B16</b>	80 STK
<b>Dimmbar</b>	Ja	<b>Max. Anzahl je LS C10</b>	80 STK
<b>Ansteuerung</b>	Phasenanschnittsdimmer, Phasenabschnittsdimmer	<b>Max. Anzahl je LS C16</b>	128 STK
<b>Bewegungsmelder</b>	Nein	<b>Lebensdauer L70 / B50</b>	30000 h
<b>Lichtquelle</b>	LED, Lichtquelle wechselbar TC	<b>Schaltzyklen</b>	100000
<b>Farbtemperatur</b>	3000 K	<b>Energieverbrauch</b>	20 kWh/1000h
<b>Farbkonsistenz</b>	6 SDCM	<b>EEL</b>	F
<b>Farbkonsistenz Lichtquelle</b>	6 SDCM		
<b>Farbwiedergabe (Ra)</b>	80		
<b>Bemessungslichtstrom</b>	1600 lm		
<b>Lichtausbeute</b>	100 lm/W		
<b>Abstrahlwinkel</b>	53 Grad		
<b>Lichtverteilung</b>	Symmetrisch		
<b>120°/Verteilungscharakteristik</b>	DLS		
<b>Lichtaustrittsflächen</b>	2		
<b>Lichtcharakteristik</b>	Direkt, Indirekt		
<b>Lichttrichtung</b>	Oben, Unten		
<b>Länge</b>	84 mm		
<b>Breite</b>	124 mm		
<b>Höhe</b>	220 mm		

