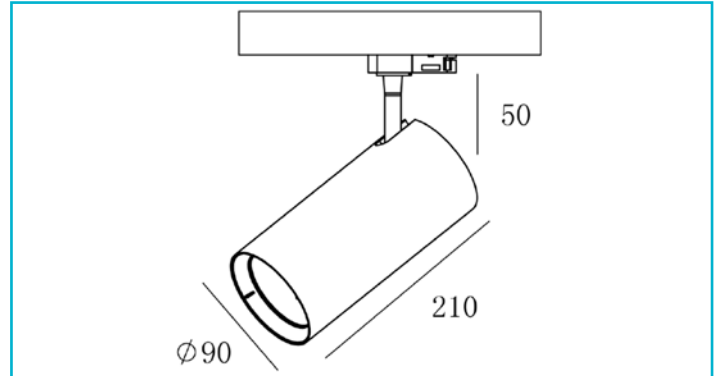


**3-Phasen-Spot**  
**Horus, 30 W, 4000 K, Schwarz**


Wer einen schlanken, leistungsstarken und flexibel einsetzbaren 3-Phasen Strahler sucht, wird an der Horus nicht vorbeikommen. Das schlanke Gehäuse und das matte Finish der Oberfläche, kombiniert mit dem leistungsstarken Chip durch alle Wattagen, macht die Horus zu einem wahren Alleskönner auf seinem Gebiet.

**Besonderheiten**

- geringer Blendwert
- dreh- und schwenkbar

<b>Gehäusematerial</b>	Kunststoff
<b>Gehäusefarbe</b>	Schwarz
<b>Oberflächenstruktur</b>	Matt
<b>Material Lichtaustritt</b>	Kunststoff
<b>Funktionen</b>	Phasenschalter
<b>Schutzklasse</b>	I / Schutzerdung
<b>Leistungsaufnahme</b>	30 W
<b>Eingangsspannung</b>	220-240 V/AC 50 / 60 Hz
<b>Netzgerät inkl.</b>	Ja
<b>Dimmbar</b>	Nein
<b>Bewegungsmelder</b>	Nein
<b>Lichtquelle</b>	LED, Lichtquelle nicht wechselbar
<b>Lichtfarbe</b>	Neutralweiß (NW)
<b>Farbtemperatur</b>	4000 K
<b>Farbkonsistenz</b>	6 SDCM
<b>Farbkonsistenz Lichtquelle</b>	6 SDCM
<b>Farbwiedergabe (Ra)</b>	80
<b>Bemessungslichtstrom</b>	2605 lm
<b>Lichtausbeute</b>	86,8 lm/W
<b>Abstrahlwinkel</b>	40 Grad
<b>UGR</b>	19
<b>Lichtverteilung</b>	Symmetrisch
<b>120°/Verteilungscharakteristik</b>	DLS
<b>Schwenkwinkel</b>	350 Grad
<b>Lichtaustrittsflächen</b>	1
<b>Lichtcharakteristik</b>	Direkt
<b>Lichtrichtung</b>	Unten
<b>Höhe</b>	210 mm
<b>Durchmesser</b>	90 mm
<b>Artikelgewicht</b>	941 g

<b>Arbeitstemperatur</b>	-20 bis 40 °C
<b>Lagertemperatur</b>	-20 bis 40 °C
<b>IP Schutzart</b>	IP 20
<b>Lebensdauer L70 / B50</b>	54000 h
<b>Schaltzyklen</b>	30000
<b>Energieverbrauch</b>	30 kWh/1000h
<b>EEL</b>	F

