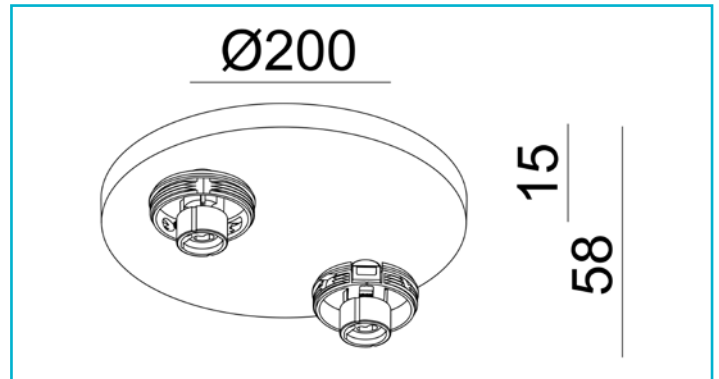


Deckenaufbauleuchte
Can Tilt Round Base, 2x 7,5 W GU10, Schwarz


Die CAN-Deckenaufbauleuchte rund bietet eine flexible Beleuchtungslösung für gewerbliche und private Räume. Erhältlich als ein-, zwei- und dreiflämmige Variante in den Farben schwarz und weiß, ermöglicht sie durch dreh- und schwenkbare Leuchtkörper eine präzise Ausrichtung des Lichts. Der weit verbreitete GU10-Sockel erleichtert den schnellen Austausch der Leuchtmittel und das schraubbare Zylindergehäuse ermöglicht einen werkzeuglosen Zugang. Dank der integrierten Steckklemmen ist die Montage für starre und flexible Leitungen einfach und effizient. Die CAN-Deckenaufbauleuchte ist Teil einer vielseitigen Serie, die auch Pendel-, Wand-, Lese- und

Besonderheiten

- flacher und dezenter Leuchtensockel
- durch Zylindergehäuse in 6 verschiedenen Farben individualisierbar

Gehäusematerial	Aluminium
Gehäusefarbe	Schwarz
Schutzklasse	I / Schutzerdung
max. Leistung	2x max. 7,5 W
Eingangsspannung	220-240 V/AC 50 / 60 Hz
Fassung / Sockel	GU10
Anzahl Sockel	2 STK
Dimmbar	Ja
Ansteuerung	Dimmbar über optionales Leuchtmittel
Bewegungsmelder	Nein
Ausführung	Ohne Leuchtmittel
Schwenkwinkel	90 Grad
Drehwinkel	350 Grad
Lichtaustrittsflächen	2
Lichtcharakteristik	Direkt
Lichttrichtung	Unten
Höhe	58 mm
Durchmesser	200 mm
Sockelhöhe	15 mm
Sockel H x Ø	15 x 200 mm
Sockeldurchmesser	200 mm
Artikelgewicht	453 g
Arbeitstemperatur	-5 bis 40 °C
Lagertemperatur	-20 bis 60 °C
IP Schutzart	IP 20

