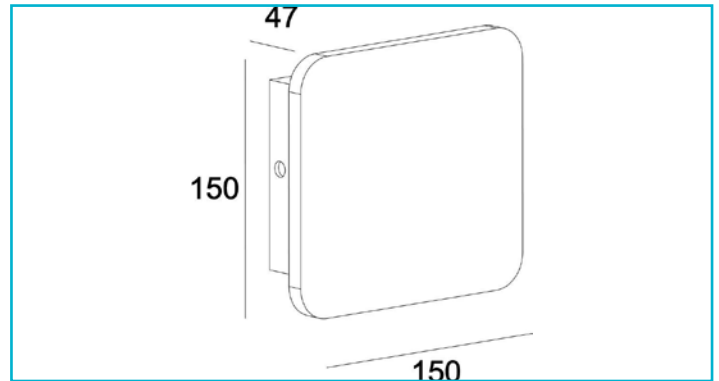


**Wandaufbauleuchte**  
**Relono II, 4,1 W, DIM, 3000 K, Grau**


<b>Gehäusematerial</b>	Beton
<b>Gehäusefarbe</b>	Grau
<b>Farbe Lichtaustritt</b>	Weiß
<b>Schutzklasse</b>	I / Schutzerdung
<b>Leistungsaufnahme</b>	4,1 W
<b>Eingangsspannung</b>	220-240 V/AC 50 / 60 Hz
<b>Netzgerät inkl.</b>	Ja
<b>Dimmbar</b>	Nein
<b>Bewegungsmelder</b>	Nein

<b>IP Schutzart</b>	IP 20
<b>Lebensdauer L70 / B50</b>	30000 h
<b>Schaltzyklen</b>	100000
<b>Energieverbrauch</b>	5 kWh/1000h
<b>EEL</b>	G

<b>Lichtquelle</b>	LED, Lichtquelle nicht wechselbar
<b>Farbtemperatur</b>	3000 K
<b>Farbkonsistenz</b>	6 SDCM
<b>Farbkonsistenz Lichtquelle</b>	6 SDCM
<b>Farbwiedergabe (Ra)</b>	80
<b>Bemessungslichtstrom</b>	220 lm
<b>Abstrahlwinkel</b>	360 Grad
<b>Lichtverteilung</b>	Symmetrisch
<b>120°/Verteilungscharakteristik</b>	NDLS

<b>Lichtaustrittsflächen</b>	1
<b>Lichtcharakteristik</b>	Indirekt
<b>Lichtrichtung</b>	Hinten

<b>Länge</b>	150 mm
<b>Breite</b>	150 mm
<b>Höhe</b>	46 mm
<b>Sockellänge</b>	100 mm
<b>Sockel L x B x H</b>	100 x 100 x 30 mm
<b>Sockelbreite</b>	100 mm
<b>Sockelhöhe</b>	30 mm

<b>Arbeitstemperatur</b>	-5 bis 40 °C
<b>Lagertemperatur</b>	-10 bis 60 °C

