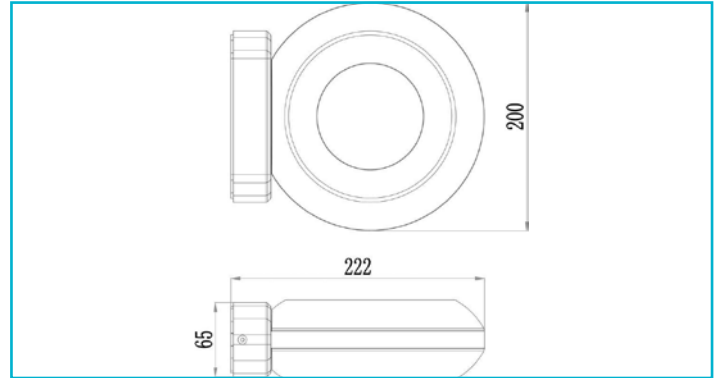
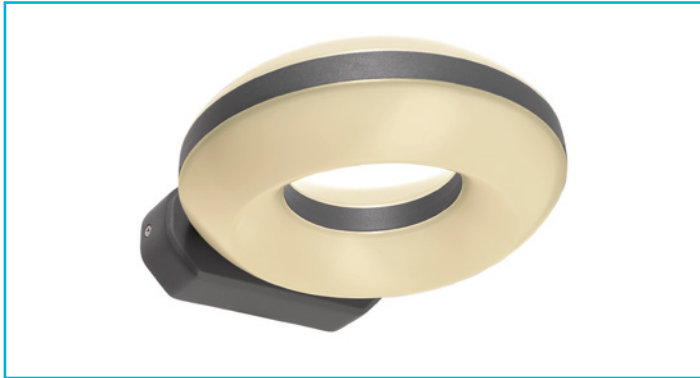


**Wandaufbauleuchte**  
**Muscae, 13 W, 3000 K, Grau**

IP54



<b>Gehäusematerial</b>	Aluminium	<b>IP Schutzart</b>	IP 54
<b>Gehäusefarbe</b>	Dunkelgrau	<b>Lebensdauer L70 / B50</b>	30000 h
<b>Material Lichtaustritt</b>	Kunststoff	<b>Schaltzyklen</b>	100000
<b>Schutzklasse</b>	I / Schutzerdung	<b>Energieverbrauch</b>	14 kWh/1000h
<b>Leistungsaufnahme</b>	13,1 W	<b>EEI</b>	G
<b>Eingangsspannung</b>	220-240 V/AC 50 / 60 Hz		
<b>Netzgerät inkl.</b>	Ja		
<b>Dimmbar</b>	Nein		
<b>Bewegungsmelder</b>	Nein		
<b>Lichtquelle</b>	LED, Lichtquelle nicht wechselbar		
<b>Farbtemperatur</b>	3000 K		
<b>Farbkonsistenz</b>	6 SDCM		
<b>Farbkonsistenz Lichtquelle</b>	6 SDCM		
<b>Farbwiedergabe (Ra)</b>	80		
<b>Bemessungslichtstrom</b>	860 lm		
<b>Abstrahlwinkel</b>	130 Grad		
<b>Abstrahlwinkel 2</b>	130 Grad		
<b>120°/Verteilungscharakteristik</b>	NDLS		
<b>Lichtaustrittsflächen</b>	2		
<b>Lichtrichtung</b>	Oben, Unten		
<b>Länge</b>	200 mm		
<b>Breite</b>	222 mm		
<b>Höhe</b>	65 mm		
<b>Durchmesser</b>	200 mm		
<b>Sockellänge</b>	145 mm		
<b>Sockel L x B x H</b>	145 x 28 x 60 mm		
<b>Sockelbreite</b>	28 mm		
<b>Sockelhöhe</b>	60 mm		
<b>Arbeitstemperatur</b>	-20 bis 40 °C		
<b>Lagertemperatur</b>	-10 bis 60 °C		

