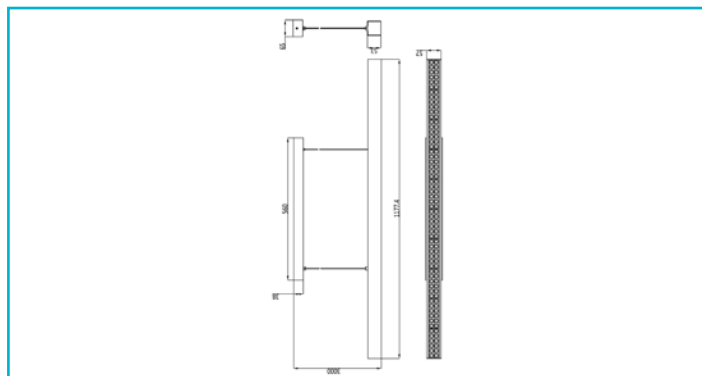


**Pendelleuchte**

Set, D Profession Up and Down, 60 W, DALI, 4000 K, Weiß



Aufgrund ihrer flexiblen Ansteuerungsmöglichkeiten können Sie die D PROFESSION-Pendelleuchten sowohl in privaten als auch in gewerblichen Anwendungen einsetzen. Die UP and Down-Version strahlt ihr Licht in zwei Richtungen ab. Während die nach oben gerichteten LEDs ein angenehmes, indirektes Raumlicht erzeugen, sorgen die nach unten gerichteten LEDs für ein definiertes, kraftvolles und UGR-konformes Büro- und Arbeitslicht für Schreibtische und mehr.

**Besonderheiten**

- hohe Lichtleistung
- geringer Blendwert
- dimmbar
- inkl. Uplight für indirektes Licht

|                                     |                         |
|-------------------------------------|-------------------------|
| <b>Gehäusematerial</b>              | Aluminium               |
| <b>Gehäusefarbe</b>                 | Weiß                    |
| <b>Material Lichtaustritt</b>       | Kunststoff              |
| <b>Montageart</b>                   | Aufbaumontage           |
| <b>Montageort</b>                   | Innen                   |
| <b>Montagefläche</b>                | Deckenmontage           |
| <b>Schutzklasse</b>                 | I / Schutzerdung        |
| <b>Leistungsaufnahme</b>            | 60 W                    |
| <b>Leistungsaufnahme vernetzter</b> | 0,5 W                   |
| <b>Bereitschaftsmodus</b>           |                         |
| <b>Eingangsspannung</b>             | 200-240 V/AC 50 / 60 Hz |
| <b>Netzgerät inkl.</b>              | Ja                      |
| <b>Dimmbar</b>                      | Ja                      |
| <b>Ansteuerung</b>                  | DALI 1 / DT6            |
| <b>Bewegungsmelder</b>              | Nein                    |

|                              |                  |
|------------------------------|------------------|
| <b>Länge</b>                 | 1177,4 mm        |
| <b>Breite</b>                | 53 mm            |
| <b>Höhe</b>                  | 53 mm            |
| <b>Sockellänge</b>           | 560 mm           |
| <b>Sockel L x B x H</b>      | 560 x 65 x 38 mm |
| <b>Sockelbreite</b>          | 65 mm            |
| <b>Sockelhöhe</b>            | 38 mm            |
| <b>Pendellänge max.</b>      | 3000 mm          |
| <b>Arbeitstemperatur</b>     | -20 bis 40 °C    |
| <b>Lagertemperatur</b>       | -30 bis 60 °C    |
| <b>IP Schutzart</b>          | IP 20            |
| <b>Lebensdauer L70 / B50</b> | 50000 h          |
| <b>Schaltzyklen</b>          | 25000            |
| <b>Energieverbrauch</b>      | 60 kWh/1000h     |
| <b>EEL</b>                   | E                |

|                                       |                                   |
|---------------------------------------|-----------------------------------|
| <b>Lichtquelle</b>                    | LED, Lichtquelle nicht wechselbar |
| <b>Farbtemperatur</b>                 | 4000 K                            |
| <b>Farbkonsistenz</b>                 | 6 SDCM                            |
| <b>Farbkonsistenz Lichtquelle</b>     | 6 SDCM                            |
| <b>Farbwiedergabe (Ra)</b>            | 80                                |
| <b>Bemessungslichtstrom</b>           | 7180 lm                           |
| <b>Lichtausbeute</b>                  | 119,7 lm/W                        |
| <b>Abstrahlwinkel</b>                 | 110 Grad                          |
| <b>Abstrahlwinkel 2</b>               | 24 Grad                           |
| <b>UGR</b>                            | 19                                |
| <b>Lichtverteilung</b>                | Symmetrisch                       |
| <b>120°/Verteilungscharakteristik</b> | DLS                               |
| <b>Lichtaustrittsflächen</b>          | 2                                 |
| <b>Lichtcharakteristik</b>            | Direkt, Indirekt                  |
| <b>Lichtrichtung</b>                  | Oben, Unten                       |

