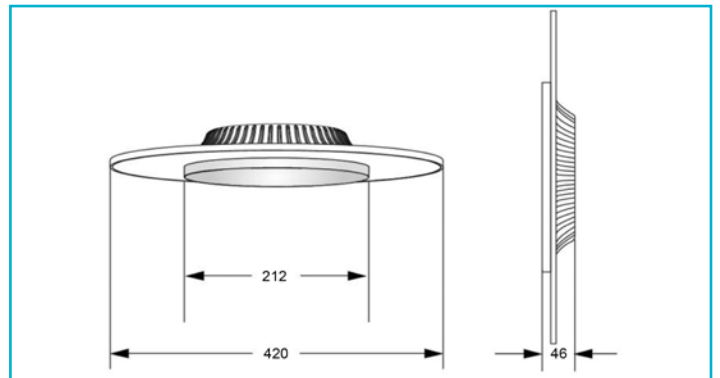


**Deckenaufbauleuchte**  
**Set, Zaniah 420 mm, 24 W, DIM, 3000 K, Cover Grau**


Während die meisten Deckenaufbauleuchten auf ebene Oberflächen und Abdeckungen setzen, stellt die ZANIAH ihr 360°-Leuchtmittel [wahlweise als 12W-, 18W- und 24W-Variante] bewusst in den Vordergrund. Durch die austauschbare Abdeckung lässt sich die ZANIAH auch nach der Installation optisch verändern. Die Abdeckungen gibt es in 8 Farbvarianten und lassen damit viel Spielraum zur Individualisierung.

**Besonderheiten**

- mit farbigen Abdeckungen individualisierbar
- 360° Abstrahlwinkel
- als Wand- und Deckenleuchte einsetzbar

|   |   |
|---|---|
| <b>Gehäusematerial</b>                      | Aluminium   |
| <b>Gehäusefarbe</b>                         | Dunkelgrau  |
| <b>Material Lichtaustritt</b>               | Kunststoff  |
| <b>Montageart</b>                           | Aufbaumontage                                     |
| <b>Montageort</b>                           | Innen   |
| <b>Montagefläche</b>                        | Deckenmontage                                     |
| <b>Schutzklasse</b>                         | II / Schutzisolierung                             |
| <b>Leistungsaufnahme</b>                    | 24 W  |
| <b>Leistungsaufnahme Bereitschaftsmodus</b> | 0,5 W   |
| <b>Eingangsspannung</b>                     | 220-240 V/AC 50 / 60 Hz                           |
| <b>Netzgerät inkl.</b>                      | Ja  |
| <b>Dimmbar</b>                              | Ja  |
| <b>Ansteuerung</b>                          | Phasenanschnittsdimmer,<br>Phasenabschnittsdimmer |
| <b>Bewegungsmelder</b>                      | Nein  |

|                              |               |
|------------------------------|---------------|
| <b>Arbeitstemperatur</b>     | -20 bis 45 °C |
| <b>Lagertemperatur</b>       | -10 bis 60 °C |
| <b>IP Schutzart</b>          | IP 20         |
| <b>IK Schutzklasse</b>       | IK05          |
| <b>Max. Anzahl je LS B10</b> | 50 STK        |
| <b>Max. Anzahl je LS B16</b> | 80 STK        |
| <b>Max. Anzahl je LS C10</b> | 50 STK        |
| <b>Max. Anzahl je LS C16</b> | 80 STK        |
| <b>Lebensdauer L70 / B50</b> | 50000 h       |
| <b>Schaltzyklen</b>          | 25000         |
| <b>Energieverbrauch</b>      | 24 kWh/1000h  |
| <b>EEI</b>                   | F             |

|                                       |                                      |
|---------------------------------------|--------------------------------------|
| <b>Lichtquelle</b>                    | LED, Lichtquelle nicht<br>wechselbar |
| <b>Farbtemperatur</b>                 | 3000 K                               |
| <b>Farbkonsistenz</b>                 | 6 SDCM                               |
| <b>Farbkonsistenz Lichtquelle</b>     | 6 SDCM                               |
| <b>Farbwiedergabe (Ra)</b>            | 80                                   |
| <b>Bemessungslichtstrom</b>           | 2565 lm                              |
| <b>Lichtausbeute</b>                  | 106,9 lm/W                           |
| <b>Abstrahlwinkel</b>                 | 120 Grad                             |
| <b>120°/Verteilungscharakteristik</b> | NDLS                                 |
| <b>Lichtaustrittsflächen</b>          | 2                                    |
| <b>Lichtcharakteristik</b>            | Direkt, Indirekt                     |
| <b>Lichttrichtung</b>                 | Unten, Hinten                        |
| <b>Höhe</b>                           | 46 mm                                |
| <b>Durchmesser</b>                    | 420 mm                               |

