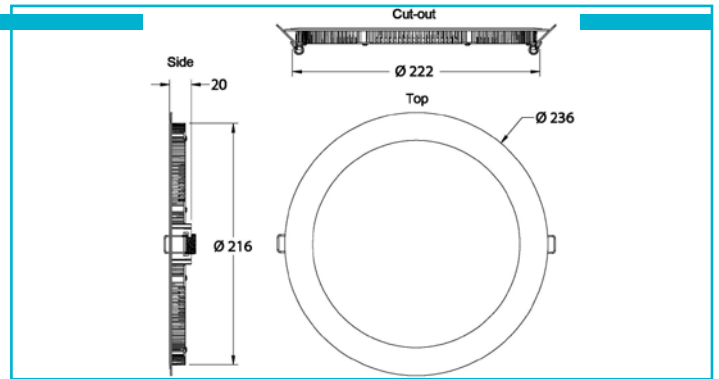
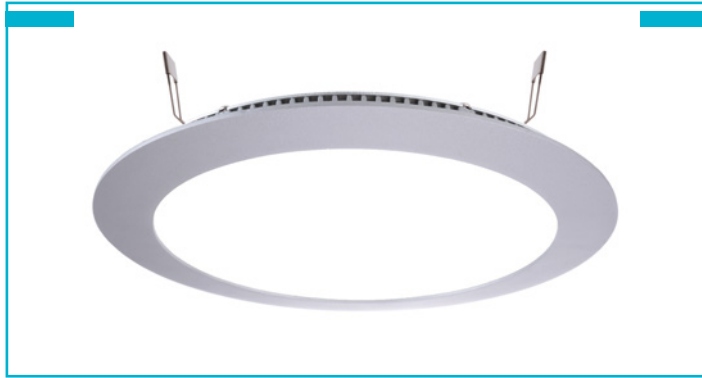


Downlight
LED Panel 16, 13 W, 4000 K, Hellgrau

Besonderheiten

- individuell mit Netzgerät kombinierbar [exkl.]

Gehäusematerial	Aluminium
Gehäusefarbe	Hellgrau
Montageart	Einbaumontage
Montageort	Innen
Montagefläche	Deckenmontage

Schutzklasse	III / Schutzkleinspannung
Betriebsart	Stromkonstant
Leistungsaufnahme	13 W
Leistungsaufnahme Bereitschaftsmodus	0,5 W
Eingangsspannung	18-19 V/DC
Bemessungsstrom	700 mA
Netzgerät inkl.	Nein
Anschlussleitung Sekundär	Ja
Dimmbar	Ja
Ansteuerung	Dimmbar über optionales Netzgerät
Bewegungsmelder	Nein

Lichtquelle	LED, Lichtquelle nicht wechselbar
Farbtemperatur	4000 K
Farbkonsistenz	6 SDCM
Farbkonsistenz Lichtquelle	6 SDCM
Farbwiedergabe (Ra)	80
Bemessungslichtstrom	1150 lm
Lichtausbeute	88,5 lm/W
Abstrahlwinkel	115 Grad
Lichtverteilung	Symmetrisch
120°/Verteilungscharakteristik	DLS

Lichtaustrittsflächen	1
Lichtcharakteristik	Direkt
Lichtrichtung	Unten

Höhe	20 mm
Durchmesser	236 mm
Produktmaß Einbautiefe	20 mm
Ausschnittsmaß Durchmesser	222 mm
Artikelgewicht	538 g
Arbeitstemperatur	-5 bis 40 °C
Lagertemperatur	-10 bis 60 °C
IP Schutzart	IP 20
Lebensdauer L70 / B50	50000 h
Schaltzyklen	100000
Energieverbrauch	13 kWh/1000h
EEL	G

