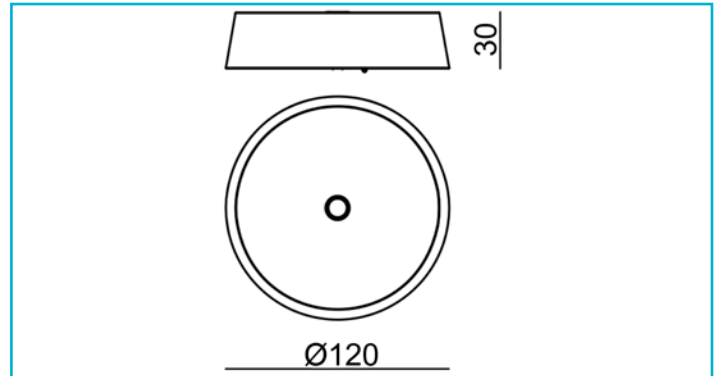
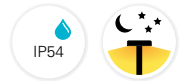


Akkuleuchte**Kopf Magnetleuchte Miram, 2,2 W, Touch DIM, 3000 K, Blau**

Combine & Shine – mit der MIRAM Serie sind Ihrer Kreativität fortan keine Grenzen mehr gesetzt. Kombinieren Sie einfach nach Belieben den Leuchtenkopf in Ihrer Lieblingsfarbe mit wahlweise einem Standfuß, einer Wandhalterung oder einer Pendelbefestigung Ihrer Wahl. So schaffen Sie im Handumdrehen Ihre ganz individuelle Leuchte und können sie jederzeit ohne Werkzeug neu kombinieren. Flexibel, einfach, schick – das ist MIRAM Combine & Shine.

Gehäusematerial	Aluminium	Höhe	30 mm
Gehäusefarbe	Blau	Durchmesser	120 mm
Material Lichtaustritt	Kunststoff	Artikelgewicht	355 g
Montageort	Innen	Arbeitstemperatur	-20 bis 45 °C
Funktionen	Nightsaver	Lagertemperatur	-40 bis 60 °C
Schutzklasse	III / Schutzkleinspannung	IP Schutzart	IP 54
Betriebsart	Spannungskonstant	Lebensdauer L70 / B50	30000 h
Leistungsaufnahme	2,2 W	Schaltzyklen	15000
Eingangsspannung	3,7 V/DC	Energieverbrauch	3 kWh/1000h
Netzgerät inkl.	Nein		
Dimmbar	Ja		
Ansteuerung	Touch-Sensor		
Bewegungsmelder	Nein		
Akku/Batterie betrieben	Ja		
Akku/Batterie enthalten	Ja		
Akku-/Batterieanzahl	1 STK		
Akku-/Batterietyp	Li-Ion Akku Typ 18650		
Akku-/Batteriekapazität	4400 mAh		
Akku-/Batteriespannung	3,7 V/DC		
Akkuladezeit	5-7 h		
Akkulaufzeit	12 h		
Lichtquelle	LED, Lichtquelle nicht wechselbar		
Lichtfarbe	Warmweiß (WW)		
Farbtemperatur	3000 K		
Farbkonsistenz	6 SDCM		
Farbkonsistenz Lichtquelle	6 SDCM		
Farbwiedergabe (Ra)	80		
Bemessungslichtstrom	196 lm		
Lichtausbeute	89,1 lm/W		
Abstrahlwinkel	47 Grad		
Lichtverteilung	Asymmetrisch		
120°/Verteilungscharakteristik	DLS		

