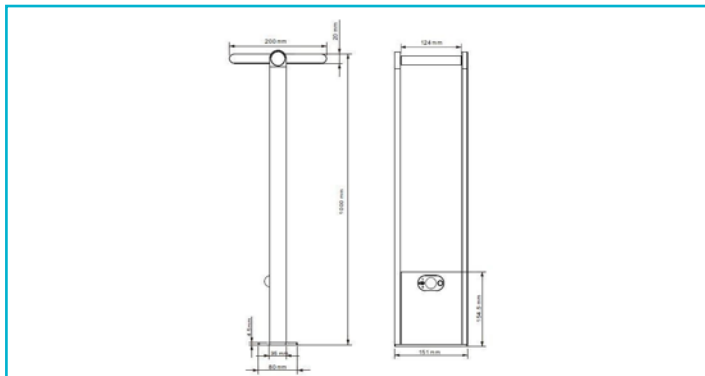


Solaraufbauleuchte
Solar Premium Motion I 1000 mm, 1,6 W, 3200 K, Grau



Die SOLAR PREMIUM Serie besticht durch ihr futuristisches Design und fungiert als innovative wie dekorative Außenleuchte im Außen- und Gartenbereich. Die Stromversorgung erfolgt über den integrierten Akku inklusive Solarpanel, sodass keine optisch störenden oder aufwendig zu verlegenden Kabel notwendig sind.

Besonderheiten

- Bewegungs- / Dämmerungssensor
- hocheffizientes Solar Panel
- inkl. Li-Ion-Akku mit 3,70V und 2200 mAh
- neigbarer Leuchtenkopf

Gehäusefarbe	Dunkelgrau
Material Lichtaustritt	Kunststoff
Montageart	Aufbaumontage
Montageort	Außen
Montagefläche	Bodenmontage
Lieferumfang	1x Montagematerial
Funktionen	Solarbetrieb

Schwenkwinkel	180 Grad
Lichtaustrittsflächen	1
Lichtcharakteristik	Direkt
Lichtrichtung	Unten
Länge	200 mm
Breite	151 mm
Höhe	1000 mm
Sockellänge	80 mm
Sockel L x B x H	80 x 151 x 4,5 mm
Sockelbreite	151 mm
Sockelhöhe	4,5 mm

Schutzklasse	III / Schutzkleinspannung
Betriebsart	Spannungskonstant
Leistungsaufnahme	1,6 W
Eingangsspannung	3,7 V/DC
Netzgerät inkl.	Nein
Dimmbar	Nein
Bewegungsmelder	Nein
Akku/Batterie betrieben	Ja
Akku-/Batterie Chemisches System	Li-Ion
Akku-/Batterieanzahl	1 STK
Akku-/Batterietyp	Li-Ion Akku Typ 18650
Akku-/Batteriekapazität	2200 mAh
Akku-/Batteriespannung	3,7 V/DC
Akku-/Batteriegewicht	47 g
Akkuladezeit min.	6 h
Akkuladezeit max.	8 h
Akkuladezeit	6-8 h
Akkulaufzeit	3 h

Arbeitstemperatur	-25 bis 45 °C
Lagertemperatur	-25 bis 45 °C
IP Schutzart	IP 54
Lebensdauer L70 / B50	30000 h

Lichtquelle	LED, Lichtquelle nicht wechselbar
Farbtemperatur	3000 K
Farbwiedergabe (Ra)	80
Bemessungslichtstrom	170 lm
Lichtausbeute	106,3 lm/W
Abstrahlwinkel	110 Grad
Lichtverteilung	Symmetrisch

