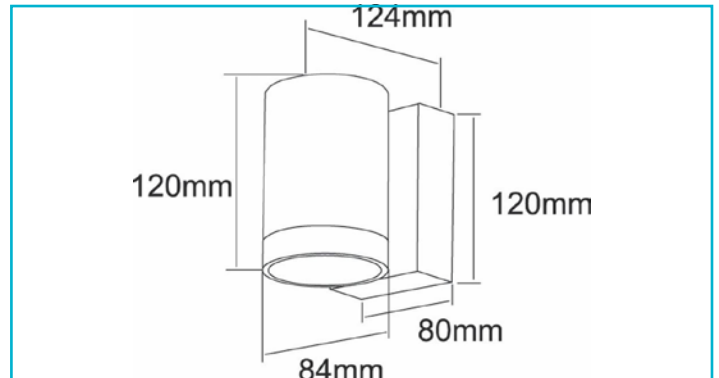


Wandaufbauleuchte
Mobby II Single, 10 W, DIM, 3000 K, Schwarz


Die MOBBY II ist eine moderne IP55-Wandaufbauleuchte für den Einsatz im Außenbereich – wahlweise erhältlich als SINGLE-Variante mit nach unten gerichtetem Lichtaustritt oder als DOUBLE-Variante mit beidseitigem Lichtaustritt. Das warmweiße Licht (3.000 K) der kompakten MOBBY II sorgt an Hauswänden, Säulen und anderen Bereichen für ein angenehmes, einladendes Ambiente.

Gehäusematerial	Aluminium	Höhe	120 mm
Gehäusefarbe	Schwarz	Durchmesser	84 mm
Montageart	Aufbaumontage	Sockellänge	120 mm
Montageort	Außen	Sockel L x B x H	120 x 80 x 34 mm
Montagefläche	Wandmontage	Sockelbreite	80 mm
Funktionen	Nightsaver	Sockelhöhe	34 mm
Schutzklasse	I / Schutzerdung	Arbeitstemperatur	-20 bis 50 °C
Leistungsaufnahme	9,9 W	Lagertemperatur	-10 bis 60 °C
Leistungsaufnahme Bereitschaftsmodus	0,5 W	IP Schutzart	IP 55
Eingangsspannung	220-240 V/AC 50 / 60 Hz	Lebensdauer L70 / B50	30000 h
Netzgerät inkl.	Ja	Schaltzyklen	100000
Dimmbar	Ja	Energieverbrauch	10 kWh/1000h
Ansteuerung	Phasenanschnittsdimmer, Phasenabschnittsdimmer	EEI	G
Bewegungsmelder	Nein		
Lichtquelle	LED, Lichtquelle nicht wechselbar		
Farbtemperatur	3000 K		
Farbkonsistenz	6 SDCM		
Farbkonsistenz Lichtquelle	6 SDCM		
Farbwiedergabe (Ra)	80		
Bemessungslichtstrom	810 lm		
Lichtausbeute	81,8 lm/W		
Abstrahlwinkel	53 Grad		
Lichtverteilung	Symmetrisch		
120°/Verteilungscharakteristik	DLS		
Lichtaustrittsflächen	1		
Lichtcharakteristik	Direkt		
Lichtrichtung	Unten		
Länge	84 mm		
Breite	124 mm		

