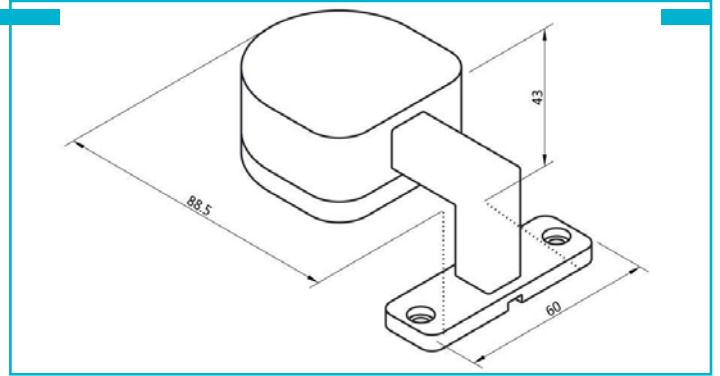


Möbelaufbauleuchte
Gienah, 3,2 W, 3000 K, Silber


Gehäusematerial	Aluminium	Breite	88,5 mm
Gehäusefarbe	Silber	Höhe	43 mm
Oberflächenstruktur	Glänzend	Sockellänge	60 mm
Material Lichtaustritt	Kunststoff	Sockel L x B x H	60 x 25 x 5,3 mm
Farbe Lichtaustritt	Weiß	Sockelbreite	25 mm
Oberfläche Lichtaustritt	Opal	Sockelhöhe	5,3 mm
Montageart	Aufbaumontage	Arbeitstemperatur	-5 bis 40 °C
Montageort	Innen	Lagertemperatur	-10 bis 40 °C
Schutzklasse	III / Schutzkleinspannung	IP Schutzart	IP 20
Betriebsart	Stromkonstant	Lebensdauer L70 / B50	30000 h
Leistungsaufnahme	3,2 W	Schaltzyklen	15000
Leistungsaufnahme Bereitschaftsmodus	0,5 W	Energieverbrauch	4 kWh/1000h
Eingangsspannung	9 V/DC	EEL	G
Bemessungsstrom	350 mA		
Netzgerät inkl.	Nein		
Anschlussleitung Sekundär	Ja		
Leitungslänge Sekundär	0,5 m		
Dimmbar	Ja		
Ansteuerung	Dimmbar über optionales Netzgerät		
Bewegungsmelder	Nein		
Lichtquelle	LED, Lichtquelle nicht wechselbar		
Farbtemperatur	3000 K		
Farbkonsistenz	6 SDCM		
Farbkonsistenz Lichtquelle	6 SDCM		
Farbwiedergabe (Ra)	80		
Bemessungslichtstrom	172 lm		
Lichtausbeute	53,8 lm/W		
Abstrahlwinkel	180 Grad		
120°/Verteilungscharakteristik	NDLS		
Länge	60 mm		

