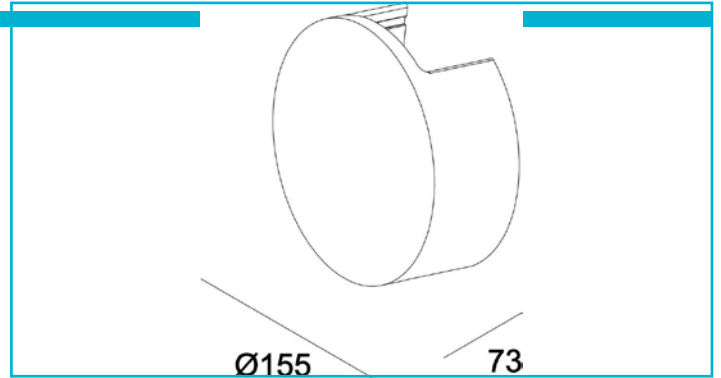


Wandaufbauleuchte
Lupe II, 6,2 W, 3000 K, Grau



Gehäusematerial	Beton
Gehäusefarbe	Grau
Farbe Lichtaustritt	Weiß
Montageort	Innen
Schutzklasse	I / Schutzerdung
Leistungsaufnahme	6,2 W
Eingangsspannung	220-240 V/AC 50 / 60 Hz
Netzgerät inkl.	Ja
Dimmbar	Nein
Bewegungsmelder	Nein

Arbeitstemperatur	-5 bis 40 °C
Lagertemperatur	-10 bis 60 °C
IP Schutzart	IP 20

Lebensdauer L70 / B50	30000 h
Schaltzyklen	100000
Energieverbrauch	6 kWh/1000h
EEL	G

Lichtquelle	LED, Lichtquelle nicht wechselbar
Farbtemperatur	3000 K
Farbkonsistenz	6 SDCM
Farbkonsistenz Lichtquelle	6 SDCM
Farbwiedergabe (Ra)	80
Bemessungslichtstrom	250 lm
Lichtausbeute	40,3 lm/W
Lichtverteilung	Symmetrisch
120°/Verteilungscharakteristik	NDLS

Lichtaustrittsflächen	2
Lichtcharakteristik	Direkt, Indirekt
Lichtverteilung	Oben, Unten

Länge	156 mm
Breite	60 mm
Höhe	156 mm
Sockellänge	100 mm
Sockel L x B x H	100 x 80 x 45 mm
Sockelbreite	80 mm
Sockelhöhe	45 mm

