

**Pendelleuchte, Office Three Pro Up and Down, 77 W, DALI, 4000 K,
Artikel Nr.: 342261 / 342262 / 342263**

Sehr geehrter Kunde,

vielen Dank, dass Sie sich für den Kauf unseres Produktes entschieden haben. Es erfüllt die Anforderungen der geltenden europäischen und nationalen Richtlinien.

Um den Zustand des Produktes zu erhalten und einen gefahrlosen Betrieb sicherzustellen, müssen Sie als Anwender diese Produktinweise und Montageanleitung beachten! Sie enthalten wichtige Informationen zur Inbetriebnahme und Handhabung. Deshalb ist es wichtig, dass Sie diese zum späteren Nachlesen gut aufbewahren.

1. Sicherheitshinweise

Bei Sach- und Personenschäden durch Nichtbeachten der Produkt-Hinweise und Montageanleitung, durch unsachgemäße Handhabung oder für vorgenommene Änderungen übernehmen wir keine Haftung.

Die Installation darf ausschließlich von einer qualifizierten Elektrofachkraft ausgeführt werden.

Bevor Sie den Artikel in Betrieb nehmen, versichern Sie sich, dass dieser auf dem Transportweg nicht beschädigt wurde. Bei Beschädigung an elektrischen Teilen darf eine Inbetriebnahme nicht erfolgen.

Betrieb nur außerhalb der Verpackung gestattet.

Das Typenschild darf nicht entfernt werden.

Vor der Installation müssen die gebäudeseitigen Anschlussleitungen spannungsfrei geschaltet und gegen Wiedereinschalten gesichert werden.

Die Schutzklasse der Leuchte (I, II oder III) ist zu beachten. Es dürfen nur solche Anschlussarten und Zubehörteile verwendet werden, die mit der Schutzart und Schutzklasse kompatibel sind. Stellen Sie sicher, dass die Anschlusswerte der Stromzufuhr mit den Daten am Typenschild dieses Produktes übereinstimmen. Wir empfehlen Ihnen, das Produkt mit einer Fehlerstromschutzeinrichtung abzusichern. Beachten Sie die örtlichen Installationsvorschriften.

Bitte darauf achten, dass die Kabel und Stecker frei von Zug- und Drehkräften sind und nicht geknickt werden. Schützen Sie alle Kabel und Isolierungen vor eventuellen Beschädigungen.

Die Anschlussleitung muss entsprechend der nationalen Vorschriften (z. B. VDE in Deutschland) ausgelegt sein. Anschlussleitungen sollten getrennt und im Abstand zu anderen Leitungen verlegt werden. Die Anschlussleitungen und die Leuchtenzuleitungen dürfen sich nicht kreuzen. Schutzleiteranschluss (falls vorhanden) ist zwingend zu verwenden.

Bringen Sie das Produkt nicht mit extremer Hitze oder offener Flamme in Kontakt.

Verwenden Sie das beiliegende Montagematerial nur, wenn es für den Montageuntergrund geeignet ist.

Leuchten dürfen nur innerhalb der angegebenen Umgebungstemperatur betrieben werden. Mindestabstände zu brennbaren Materialien sind einzuhalten (sofern angegeben). Das Produkt darf unter keinen Umständen mit Gegenständen (Dekorationen) behangen oder mit Dämmmaterial oder ähnlichen Werkstoffen abgedeckt werden.

Überprüfen Sie vor Entsorgung des Verpackungsmaterials, ob alle Bestandteile entnommen sind.

Verpackungsmaterial von Kindern und Haustieren fernhalten. Vorsicht: Die Packung enthält Kleinteile, die von Kindern verschluckt werden könnten.

**Pendelleuchte, Office Three Pro Up and Down, 77 W, DALI, 4000 K,
Artikel Nr.: 342261 / 342262 / 342263**

2. Bestimmungsgemäße Verwendung

Dieses Produkt dient nur Beleuchtungszwecken und darf nur auf normal bzw. nicht entflammaren Flächen betrieben werden. Die Verwendung muss in geschützten und trockenen Innenräumen erfolgen. Verwendung in feuchten Innenbereichen (z. B. Keller, Garage, Badezimmer) ist nur zulässig, wenn die Schutzart der Leuchte für den jeweiligen Einsatzort ausreichend ist. Vor der Montage ist zu prüfen, ob der Untergrund für die gewählte Befestigungsart geeignet ist und das Gewicht der Leuchte dauerhaft und zuverlässig tragen kann. Der Untergrund muss eben und tragfähig sein. Die Leuchte darf sich bei der Montage nicht verziehen oder in den Untergrund hineindrücken. Alle Befestigungspunkte müssen plan aufliegen, um eine sichere und bündige Installation zu gewährleisten. Für eine dauerhaft sichere Befestigung sind die Kombination aus Dübel, Schraube, Beschaffenheit des Untergrundes (Wand/Decke) sowie das Gewicht der Leuchte maßgeblich.

3. Pflege und Wartung

Reparaturen dürfen ausschließlich durch den Elektro-Fachmann ausgeführt werden. Nur vom Hersteller freigegebene Leuchtmittel oder Ersatzteile verwenden. Nicht austauschbare Lichtquellen dürfen nur vom Hersteller oder durch eine autorisierte Fachwerkstatt ersetzt werden.

Schalten Sie erst das gesamte Produkt spannungsfrei und lassen es abkühlen, bevor Sie Reinigungs- oder Pflegemaßnahmen vornehmen. Zur Reinigung verwenden Sie ein trockenes oder leicht angefeuchtetes Tuch. Zur Reinigung verwenden Sie niemals Chemikalien, brennbare Reiniger oder Scheuermittel. Diese können die Oberflächen und/oder die Isolierungen beschädigen.

4. Funktionsstörung

Leuchte über den Schalter eingeschaltet?
Trafo korrekt montiert und verbunden?
Falls vorhanden: Fernbedienung intakt? Kontrolle der Batterien!
Kontrolle der angeschlossenen Leitungen!
Leuchtmittel defekt?

5. Leuchtmittel Wechsel

Die Lichtquelle dieser Leuchte ist nicht ersetzbar, wenn die Lichtquelle ihr Lebensdauerende erreicht hat, ist die gesamte Leuchte zu ersetzen.

6. Lagerung und Entsorgung

Elektronik-Altgeräte müssen den öffentlichen Sammelstellen zugeführt werden und dürfen nicht als Hausmüll entsorgt werden. Trocken und vor Verschmutzungen und mechanischen Belastungen geschützt lagern.

**Pendant lamp, Office Three Pro Up and Down, 77 W, DALI, 4000 K,
Article No.: 342261 / 342262 / 342263**

Dear customer,

thank you for deciding to purchase our product. The product fulfils the requirements of effective European and national guidelines.

To maintain the condition of the product and to ensure safe operation, you - as the user - must observe the product notes and the operation manual! They contain important information for the start-up and handling. It is important, therefore, that these documents are archived carefully for referring to information at a later stage.

1. Safety Instructions

We are not responsible for any property damage or personal injury caused by failure to observe these product notes and manual, improper handling or unauthorised modifications.

It can only be installed by a qualified electrician.

Make sure that the item has not been damaged during transport before putting the light into operation. It may not be operated if there are any damages to electrical parts.

Operation only permitted outside the packaging.

The type plate must not be removed.

The connection lines in the building must be disconnected before installation and secured against being switched back on.

The protection class of the light (I, II or III) must be observed. Only connection types and accessories that are compatible with the protection type and protection class may be used. Ensure that the connected loads of the power supply match the data on the rating plate of this product.

We recommend that you protect the product with a residual-current-operated protective device. Follow all installation regulations applicable at your location.

Make sure that the cables and plugs are not subject to tension or torsional forces and do not bend the cables. Protect all cables and insulation against possible damages.

The connecting cable must be designed in accordance with national regulations (e.g. VDE in Germany).

Connecting cables should be laid separately and at a distance from other cables. The connecting cables and the lamp supply cables must not cross. A protective earth connection (if available) must be used.

Do not allow the product to come into contact with extreme heat or naked flames.

Use the supplied fastening material only when it is suited for the installation background.

Lights may only be operated within the specified ambient temperature. Minimum distances to flammable materials must be observed (if specified). Under no circumstances may the product be hung with objects (decorations) or covered with insulating material or similar materials.

Before disposal of the packaging material make sure that all components are removed.

Keep packaging material away from children and pets. Caution: The pack contains small parts that could be swallowed by children.

**Pendant lamp, Office Three Pro Up and Down, 77 W, DALI, 4000 K,
Article No.: 342261 / 342262 / 342263**

2. Proper Use

This product is only intended for lighting purposes and may only be operated on normal or non-flammable surfaces. The light must be used in protected and dry indoor areas. Use in damp indoor areas (e.g. cellar, garage, bathroom) is only permitted if the protection rating of the luminaire is sufficient for the respective location. Before mounting, check whether the substrate is suitable for the selected mounting method and can bear the weight of the light permanently and reliably. The surface must be level and load-bearing. The luminaire must not warp or press into the substrate during installation. All fixing points must lie flat to ensure a secure and flush installation. The combination of dowel, screw, the nature of the surface (wall/ceiling) and the weight of the luminaire are decisive for a permanently secure fixing.

3. Care

Repairs may only be carried out by a qualified electrician. Only use light sources or spare parts approved by the manufacturer. Non-replaceable light sources may only be replaced by the manufacturer or by an authorized specialist workshop.

Disconnect the entire product from the mains first and allow it to cool down before cleaning or maintaining. Use a dry or slightly moistened cloth for cleaning. Never use any chemicals, flammable cleaning agents or abrasives. These may cause damage to the surface coating and/or the insulators.

4. Faulty Function

Light switched on at the switch?
Power Supply unit mounted and connected properly?
If available: remote control intact? Check the batteries!
Check the connected lines!
Lamp defective?

5. Changing Lamps

The light source of this lamp is not replaceable. When the light source has reached its end of life, replace the entire luminaire.

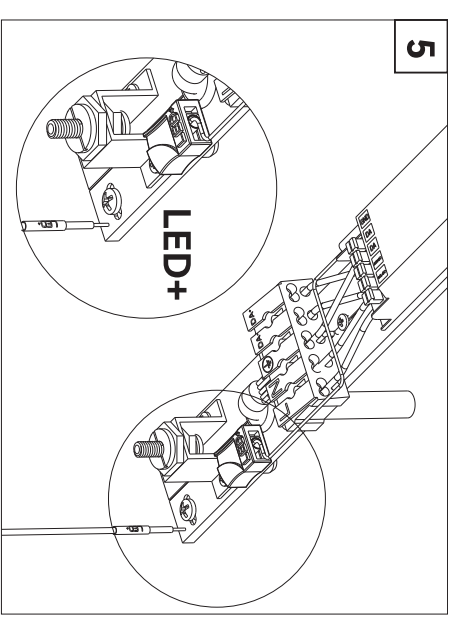
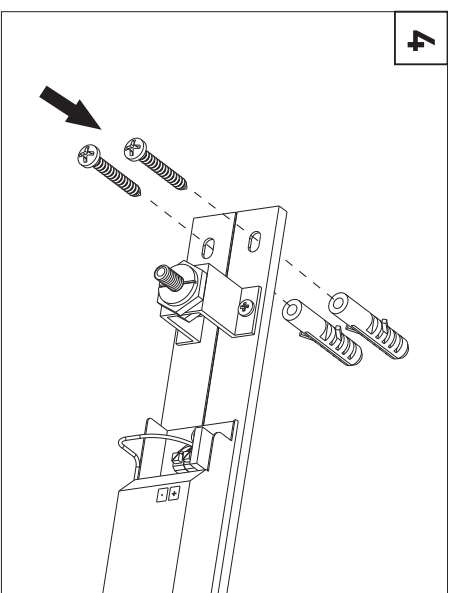
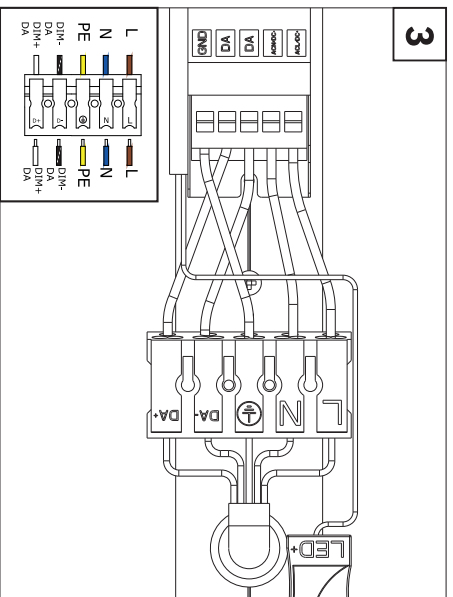
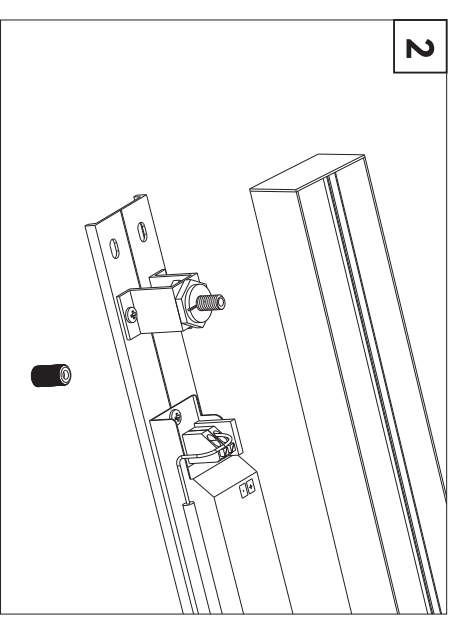
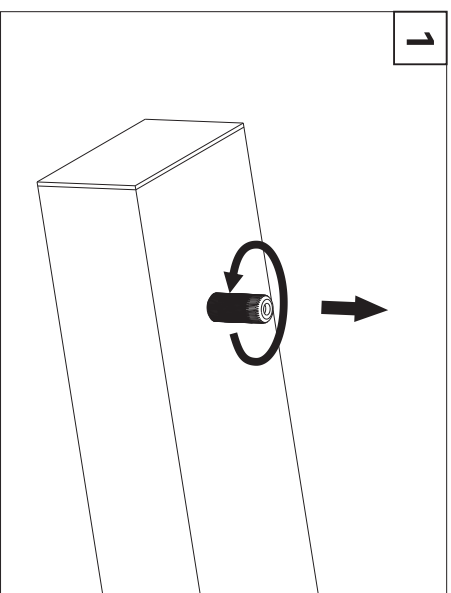
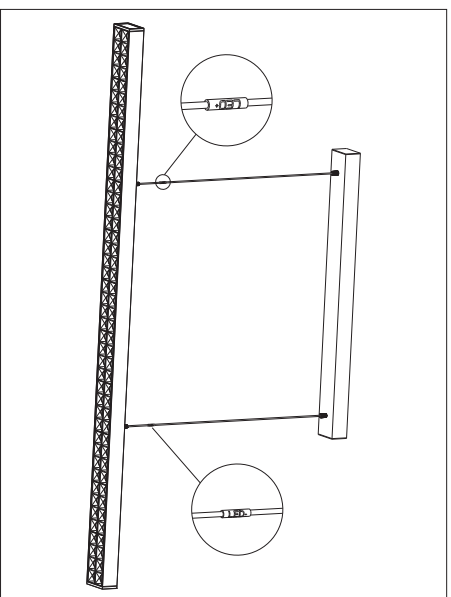
6. Storage and Disposal

Used electronic devices must be brought back to public collection points and must not be disposed of as household waste. Storage in a dry and clean environment. Do not strain the product mechanically during storage.

Artikel Nr. / Article No.: 342261 / 342262 / 342263

Pendelleuchte, Office Three Standard Pro Up and Down / Pendant lamp, Office Three Standard Pro Up and Down - 220-240V AC/50-60Hz, 77,0 W, DALI

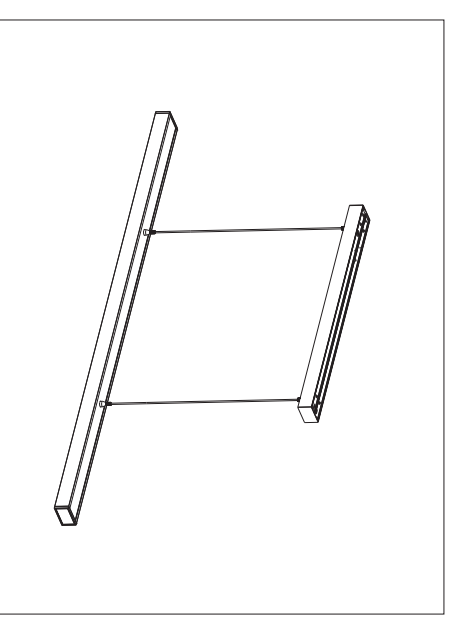
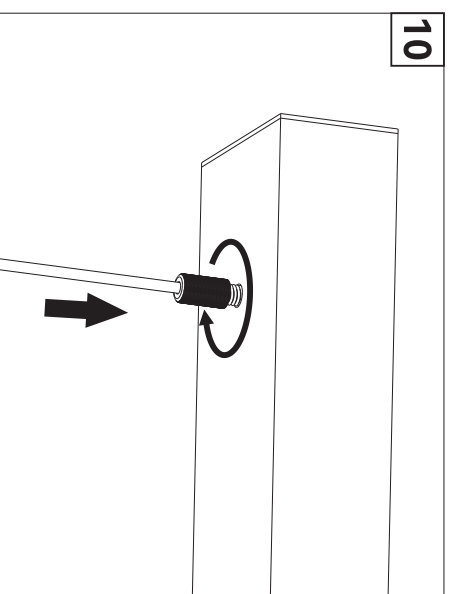
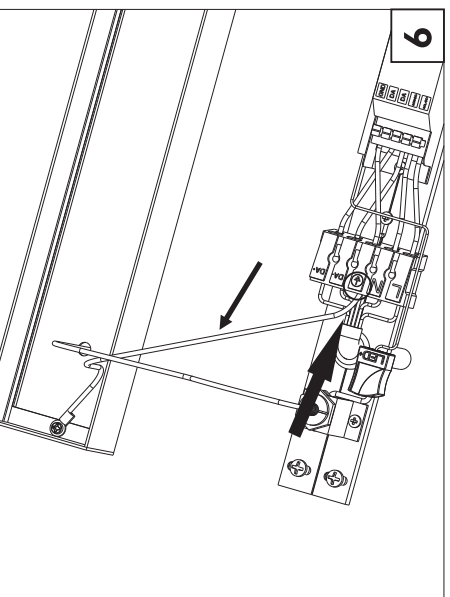
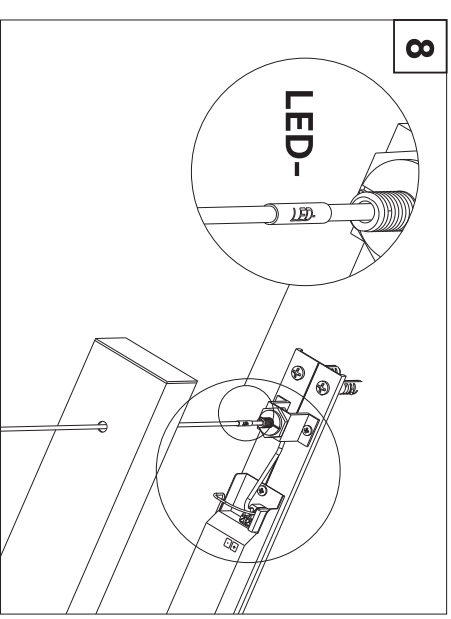
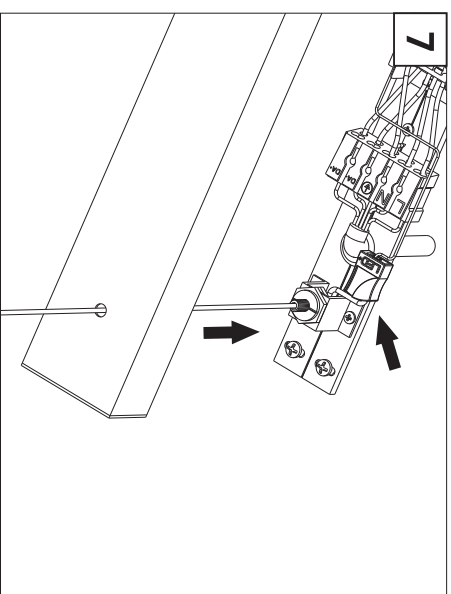
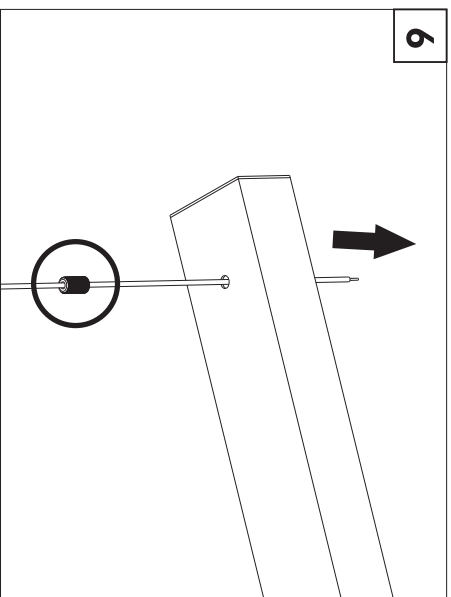
Achtung! Für diese Arbeiten müssen Sie die Spannungsversorgung trennen. / Attention! For this work you must turn off the power supply.



Artikel Nr. / Article No.: 342261 / 342262 / 342263

Pendelleuchte, Office Three Standard Up and Down / Pendant lamp, Office Three Standard Up and Down - 180-264V AC/50-60Hz, 56,0 W, DALI

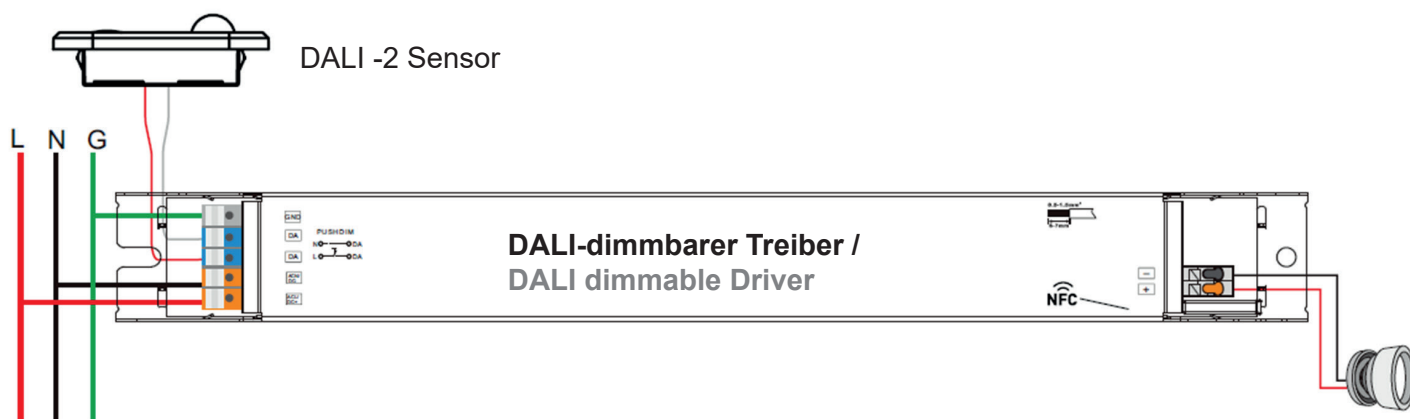
Achtung! Für diese Arbeiten müssen Sie die Spannungsversorgung trennen. / Attention! For this work you must turn off the power supply.



Artikel Nr. / Article No.: 342261 / 342262 / 342263

Schaltplan / Wiring diagram

1. als D4i Treiber / as a D4i Driver



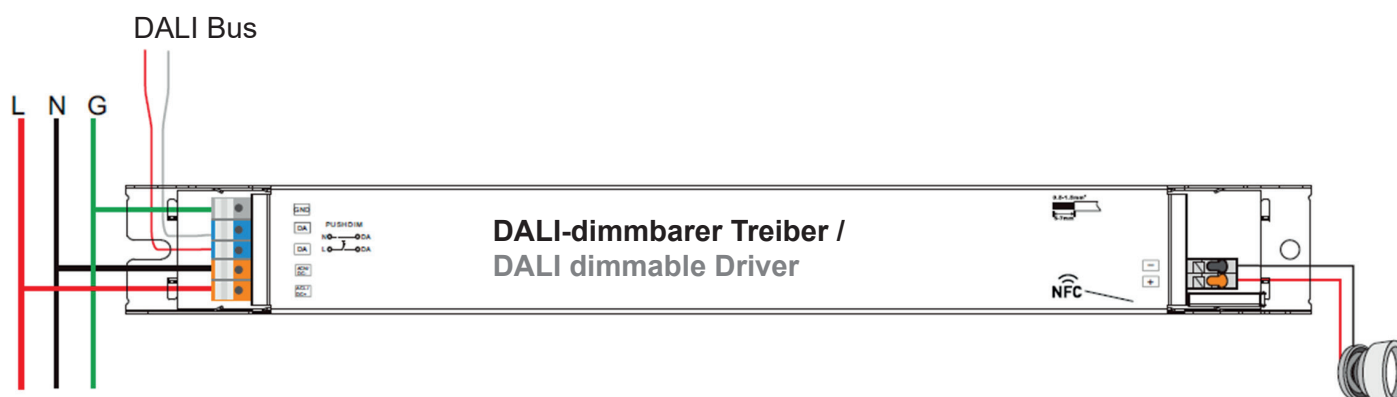
DALI D4i Anschluss:

Das integrierte DALI D4i Betriebsgerät verfügt über eine eigene DALI Bus Spannungsversorgung. Bei Betrieb an einem DALI Bus darf die maximal zulässige Busstromstärke von 250 mA nicht überschritten werden. Sind bereits andere DALI Busversorgungen angeschlossen oder wird der Grenzwert überschritten, muss die integrierte Busversorgung des D4i Betriebsgeräts deaktiviert werden. Die Konfiguration erfolgt gemäß Herstellervorgaben des Betriebsgeräts.

DALI D4i connection:

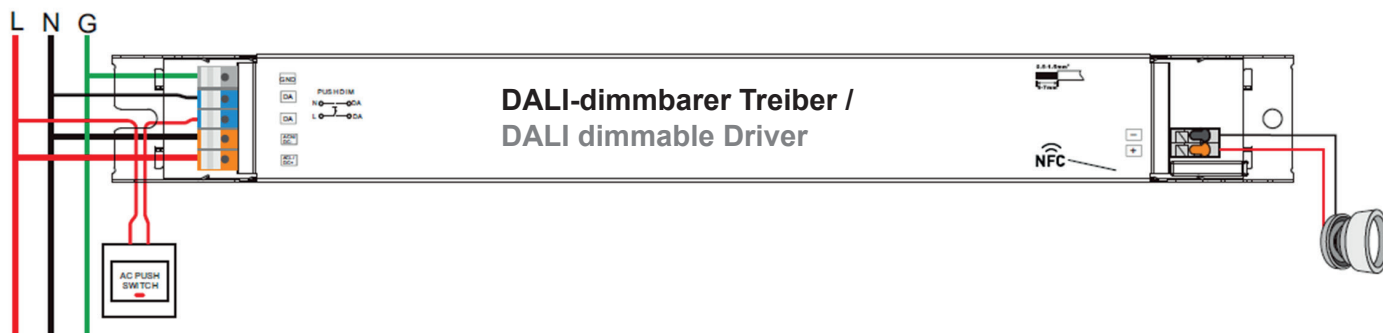
The integrated DALI D4i control gear includes its own DALI bus power supply. When operated on a DALI bus, the maximum permissible bus current of 250 mA must not be exceeded. If other DALI bus power supplies are already connected or if the current limit is exceeded, the integrated bus power supply of the D4i control gear must be disabled. Configuration must be carried out in accordance with the control gear manufacturer's instructions.

2. als normaler DALI Treiber mit DALI Bus / as a normal DALI Driver with DALI bus



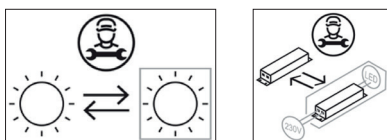
Artikel Nr. / Article No.: 342261 / 342262 / 342263

3. mit Push Dimmer / with Push dimmer



AC Push Funktion / AC Push Function

1. Klicken Sie auf die Schaltfläche, um EIN/AUS zu schalten /
Click the button to switch ON/OFF
2. Halten Sie die Taste gedrückt, um die Lichtintensität auf den gewünschten Wert zu erhöhen oder zu verringern, und lassen Sie sie dann los, um die Lichtintensität in die entgegengesetzte Richtung einzustellen. Der Dimmbereich reicht von 1 % bis 100 % . /
Press and hold down the button to increase or decrease light intensity to desired level and release it, then repeat the operation to adjust light intensity to opposite direction. The dimming range is from 1% to 100%.



Dieses Produkt enthält Lichtquellen der Energieeffizienzklassen A und E.
This product contains light sources of energy efficiency classes A and E.