

COMBO Beton | wichtige Sicherheitshinweise

Bei der Installation dieses Produkts müssen stets grundlegende und örtliche Normen, Vorschriften sowie Sicherheitsvorkehrungen beachtet werden. Insbesondere sind die folgenden Punkte einzuhalten:

Anweisungen sorgfältig lesen:

Stellen Sie sicher, dass Sie alle benötigten Werkzeuge und Zubehörteile zur Hand haben, um die Installation korrekt und sicher abschließen zu können.

Qualifiziertes Personal:

Die Installation darf ausschließlich durch konzessionierte und zugelassene Elektroinstallationstechniker durchgeführt werden.

Einhalten der fünf Sicherheitsregeln:

Stellen Sie sicher, dass während der Installations- oder Servicearbeiten die fünf Sicherheitsregeln für Elektroarbeiten konsequent eingehalten werden.

Keine Installation in der Nähe von Wärmequellen:

Vermeiden Sie, LED-Komponenten in Bereichen zu installieren, die sich in der Nähe von Wärmequellen befinden, um Überhitzung und Schäden zu verhindern.

Nennwerte nicht überschreiten:

Überschreiten Sie unter keinen Umständen die Nennwerte der Versorgungsspannung oder des Stroms, um die Sicherheit und Langlebigkeit des Systems zu gewährleisten.

Sicherer Anschluss:

Vor dem Anschließen an die Stromversorgung ist sicherzustellen, dass alle Stromkabel und Schrauben fest sitzen. Dies minimiert das Risiko von Verletzungen oder Schäden am Combo-System.

Montageklammern korrekt auswählen:

Die Montageklammern sind in drei Varianten verfügbar: V1 [blau]: 10 mm; V2 [schwarz]: 20 mm; V3 [gelb]: 30 mm. Achten Sie beim Einbau darauf, die für Ihre Anwendung passenden Klammern zu verwenden, um eine sichere und zuverlässige Befestigung zu gewährleisten.

Verwendung einer Absturzsicherung:

Die Installation des Leuchtenprofils ohne Absturzsicherung ist nicht zulässig. Das Missachten dieser Vorschrift kann zu schwerwiegenden Personen- und Sachschäden führen.

Beachtung der Längsausdehnung:

Bei der Installation der Leuchtenprofile ist auf die Längsausdehnung der Profile und Abdeckungen zu achten. Ein Nichtbeachten dieses Aspekts kann die Stabilität beeinträchtigen und einen Absturz der Leuchtenprofile zur Folge haben. Durch die strikte Beachtung dieser Sicherheitshinweise stellen Sie nicht nur den reibungslosen Betrieb des Systems sicher, sondern schützen auch Personen und Materialien vor möglichen Schäden.

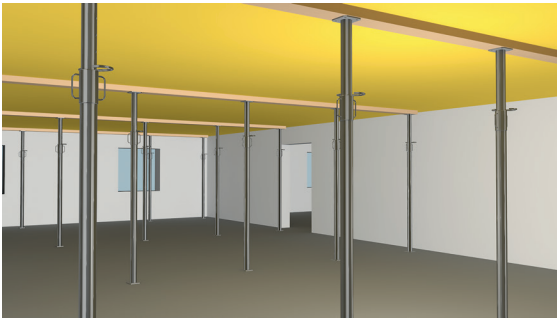
Installation der Primärseite:

Die Installation der Primärseite muss in Schutzklasse II [schutzisoliert] ausgeführt werden. Sollte dies nicht möglich sein, müssen die Profile ordnungsgemäß geerdet werden, und das Leuchtenprofil LED-System ist in Schutzklasse I zu betreiben.

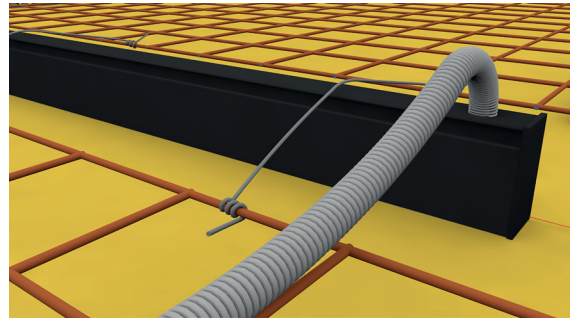
Die Ausreißlaschen am Trafotunnel dürfen erst nach dem vollständigen Einbau entfernt werden, da es sonst zu Verformungen während des Einbauprozesses kommen kann. Dies könnte Probleme beim Einsetzen der Leuchtenprofile verursachen. Es ist grundsätzlich darauf zu achten, dass die UP-Profile formstabil eingebaut werden!



Einbauanleitung
als Video anschauen



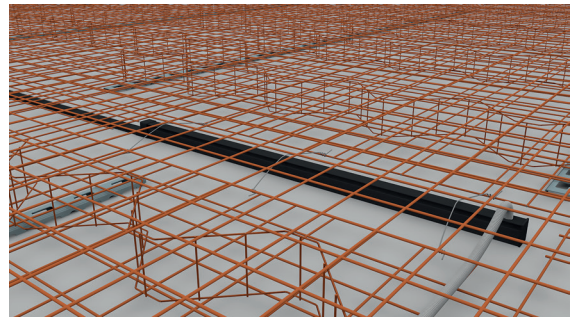
- Deckenschalung einbauen
- COMBO Profile auf der Decke ausmessen und anzeichnen
- Positionen mittels Schnurschlag verbinden



- Profile mittels Draht befestigen,
- Loch bohren und Schlauch in den ersten Trafotunnel einbringen



- Holzleiste neben dem Schnurschlag auf der Schalung befestigen



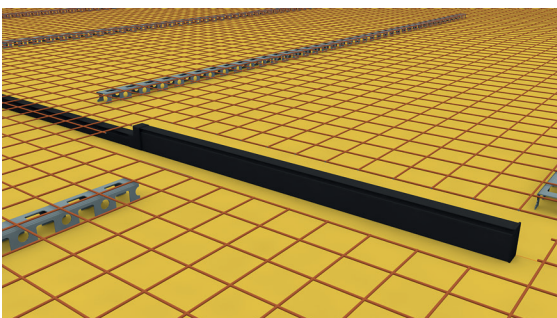
- Abstandhalter und zweite Eisenlage einbringen
- Schalung mit Beton füllen



- Trafoprofil [empfohlene Mindestlänge: 50 cm] sowie Montageprofile auf benötigte Länge zuschneiden
- anschließend miteinander verbinden.



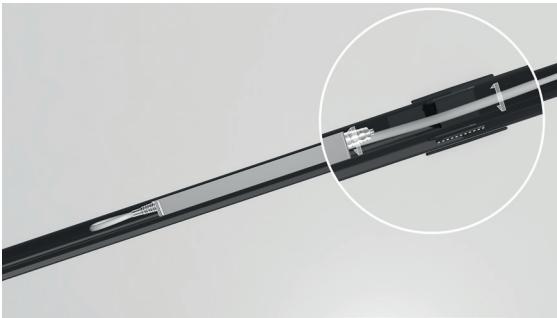
- nach Entfernen der Schalung:
Ausreißglasche des Trafotunnels mittels Zange entfernen



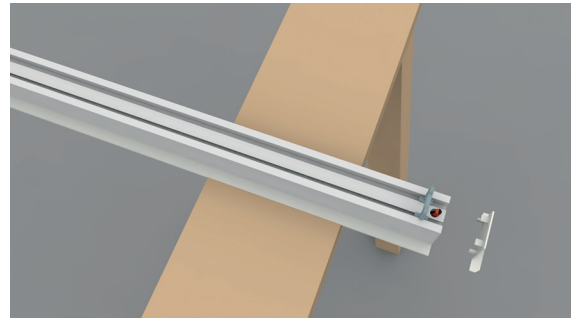
- Einbringen der Distanzen und der ersten Eisenlage, dabei Trafotunnel ausnehmen



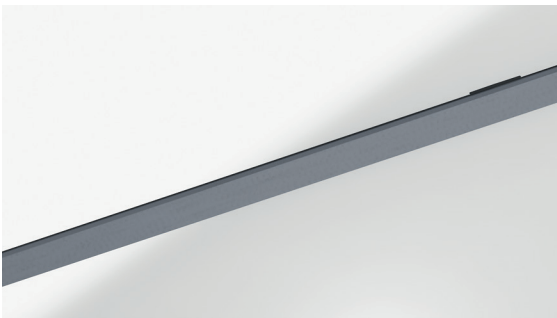
- Kabel durch den Schlauch einziehen
- Netzgerät an das Kabel anklammern



- weiteres Kabel einziehen und zum zweiten Netzgerät verlegen
- Kabel mittels Montageklammer befestigen
- bei Verbindern Zapfen mithilfe eines Messers entfernen



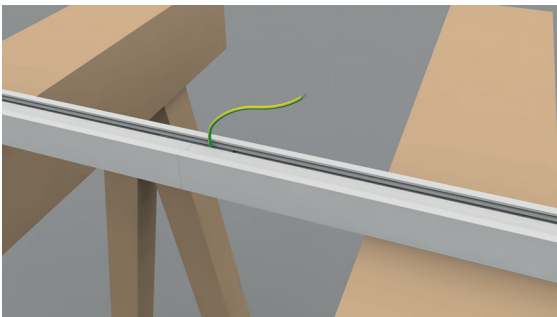
- Montageklammern und Endkappe anbringen



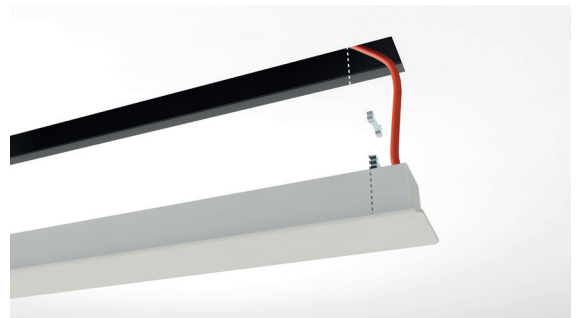
- Styroporleiste zum Schutz einsetzen
- Decke verspachteln / verputzen und streichen
- Styropor entfernen



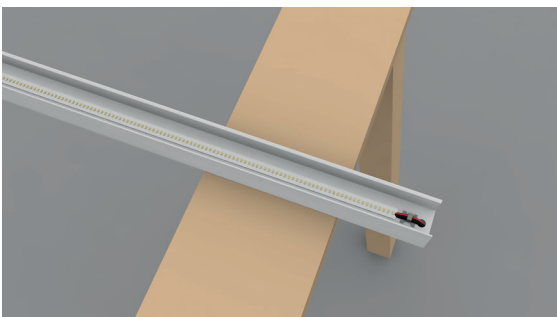
- Leuchtenprofil ins Montageprofil in die Decke einbauen: Kabelende vom Flexband an das Netzgerät anschließen
- Absturzsicherung im Montageprofil befestigen



- Leuchtenprofil auf der Arbeitsplatte vorbereiten: Profile mit Verbinder auf der Rückseite verbinden
- Absturzsicherung anbringen



- Putzhöhe und Höhe des Montageprofils messen
- Höhe des Leuchtenprofils und der Montageklammern bestimmen und passende Montageklammer auswählen [bei Bedarf kürzen]
- Leuchtenprofil ordnungsgemäß einbauen



- Flexband ins Profil einkleben
- Zugentlastung und Abdeckung anbringen



- zweites COMBO Profil in denselben Arbeitsschritten zusammenstellen und auf die gewünschte Länge kürzen
- COMBO Profil einbauen