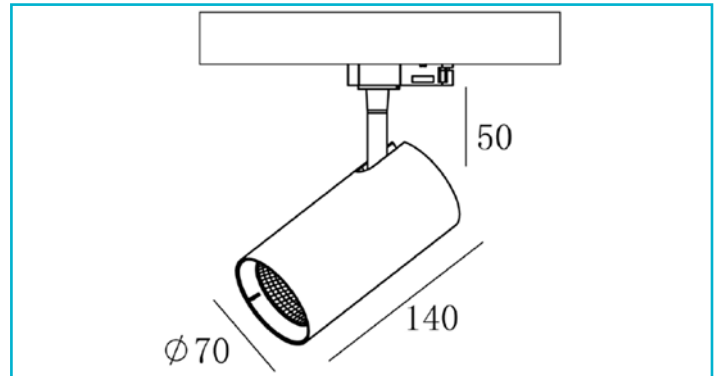


3-Phasen-Spot
Horus, 10 W, 3000 K, Weiß


Wer einen schlanken, leistungsstarken und flexibel einsetzbaren 3-Phasen Strahler sucht, wird an der Horus nicht vorbeikommen. Das schlanke Gehäuse und das matte Finish der Oberfläche, kombiniert mit dem leistungsstarken Chip durch alle Wattagen, macht die Horus zu einem wahren Alleskönner auf seinem Gebiet.

Besonderheiten

- geringer Blendwert
- dreh- und schwenkbar

Gehäusematerial	Kunststoff
Gehäusefarbe	Weiß
Oberflächenstruktur	Matt
Material Lichtaustritt	Kunststoff
Farbe Lichtaustritt	Weiß
Montageart	Aufbaumontage
Montageort	Innen
Montagefläche	Deckenmontage
Funktionen	Phasenschalter
Schutzklasse	I / Schutzerdung
Leistungsaufnahme	10 W
Eingangsspannung	220-240 V/AC 50 / 60 Hz
Netzgerät inkl.	Ja
Dimmbar	Nein
Bewegungsmelder	Nein

Höhe	140 mm
Durchmesser	70 mm
Artikelgewicht	351 g
Arbeitstemperatur	-20 bis 40 °C
Lagertemperatur	-20 bis 40 °C
IP Schutzart	IP 20
Lebensdauer L70 / B50	54000 h
Schaltzyklen	30000
Energieverbrauch	10 kWh/1000h
EEL	E

Lichtquelle	LED, Lichtquelle nicht wechselbar
Lichtfarbe	Warmweiß (WW)
Farbtemperatur	3000 K
Farbkonsistenz	6 SDCM
Farbkonsistenz Lichtquelle	6 SDCM
Farbwiedergabe (Ra)	80
Bemessungslichtstrom	915 lm
Lichtausbeute	91,5 lm/W
Abstrahlwinkel	40 Grad
UGR	19
Lichtverteilung	Symmetrisch
120°/Verteilungscharakteristik	DLS
Schwenkwinkel	350 Grad
Lichtaustrittsflächen	1
Lichtcharakteristik	Direkt
Lichtrichtung	Unten

