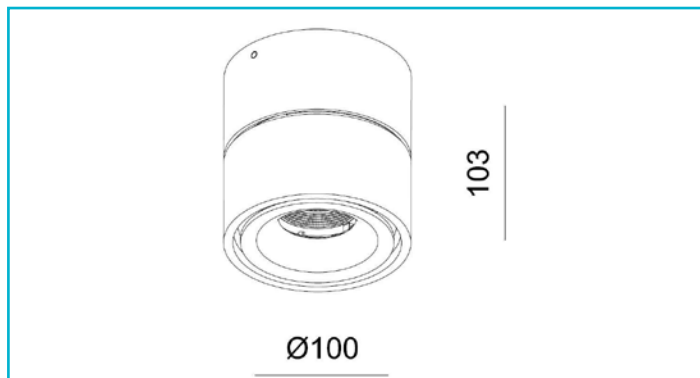


Deckenaufbauleuchte
Uni 2 Tilt, 12 W, DIM, 3000 K, Weiß



Die UNI II - Serie umfasst hochwertige Aufbauleuchten, aber auch 1-Phasen und 3-Phasen-Stromschienenleuchten, für den Einsatz an Wänden und Decken in Gewerbe- und Privaträumen. Die dreh- und schwenkbaren Leuchtenköpfe sind mit warmweißen [je nach Modell 2700 oder 3000K] COB-LEDs ausgestattet und lassen sich bei Bedarf bündig auf den Sockel klappen, um wie ein Deckenspot senkrecht nach unten zu strahlen. Neben der einfachen, doppelten und dreifachen Ausführung stehen sowohl eine Mini-Version (mit kleinerem Leuchtenkopf und Sockel) als auch eine MAX - Version zur Verfügung, zudem gibt es auch eine Variante für den Einsatz in Stromschienen.

Besonderheiten

- „Glow“ Effekt am Reflektor Ring
- dreh- und schwenkbar
- mit umfangreichen Zubehör individualisierbar

Gehäusematerial	Aluminium
Gehäusefarbe	Weiß
Material Lichtaustritt	Kunststoff
Montageart	Aufbaumontage
Montageort	Innen
Montagefläche	Deckenmontage
Schutzklasse	I / Schutzerdung
Leistungsaufnahme	12 W
Leistungsaufnahme Bereitschaftsmodus	0,5 W
Eingangsspannung	220-240 V/AC 50 / 60 Hz
Netzgerät inkl.	Ja
Dimmbar	Ja
Ansteuerung	Phasenanschnittsdimmer, Phasenabschnittsdimmer
Bewegungsmelder	Nein
Lichtquelle	LED, Lichtquelle nicht wechselbar
Farbtemperatur	3000 K
Farbkonsistenz	6 SDCM
Farbkonsistenz Lichtquelle	6 SDCM
Farbwiedergabe (Ra)	90
Bemessungslichtstrom	835 lm
Lichtausbeute	69 lm/W
Abstrahlwinkel	36 Grad
Lichtverteilung	Symmetrisch
120°/Verteilungscharakteristik	DLS
Schwenkwinkel	90 Grad
Drehwinkel	350 Grad
Lichtaustrittsflächen	1
Lichtcharakteristik	Direkt
Lichtrichtung	Unten

Höhe	103 mm
Durchmesser	100 mm
Sockelhöhe	14,5 mm
Sockel H x Ø	14,5 x 96 mm
Sockeldurchmesser	96 mm
Arbeitstemperatur	-5 bis 40 °C
Lagertemperatur	-20 bis 50 °C
IP Schutzart	IP 20
Max. Anzahl je LS B10	140 STK
Max. Anzahl je LS B16	224 STK
Max. Anzahl je LS C10	142 STK
Max. Anzahl je LS C16	228 STK
Lebensdauer L70 / B50	20000 h
Schaltzyklen	15000
Energieverbrauch	12 kWh/1000h
EEL	G

