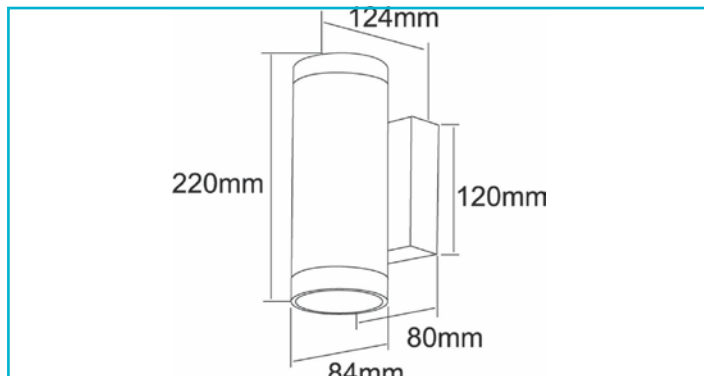


Wandaufbauleuchte
Mobby II Double, 16 W, DIM, 3000 K, Schwarz



Die MOBBY II ist eine moderne IP55-Wandaufbauleuchte für den Einsatz im Außenbereich – wahlweise erhältlich als SINGLE-Variante mit nach unten gerichtetem Lichtaustritt oder als DOUBLE-Variante mit beidseitigem Lichtaustritt. Das warmweiße Licht (3.000 K) der kompakten MOBBY II sorgt an Hauswänden, Säulen und anderen Bereichen für ein angenehmes, einladendes Ambiente.

Gehäusematerial	Aluminium	Durchmesser	84 mm
Gehäusefarbe	Schwarz	Sockellänge	120 mm
Montageart	Aufbaumontage	Sockel L x B x H	120 x 80 x 34 mm
Montageort	Außen	Sockelbreite	80 mm
Montagefläche	Wandmontage	Sockelhöhe	34 mm
Schutzklasse	I / Schutzerdung	Arbeitstemperatur	-20 bis 50 °C
Leistungsaufnahme	16 W	Lagertemperatur	-10 bis 60 °C
Leistungsaufnahme Bereitschaftsmodus	0,5 W	IP Schutzart	IP 65
Eingangsspannung	220-240 V/AC 50 / 60 Hz	Max. Anzahl je LS B10	50 STK
Netzgerät inkl.	Ja	Max. Anzahl je LS B16	80 STK
Dimmbar	Ja	Max. Anzahl je LS C10	80 STK
Ansteuerung	Phasenanschnittsdimmer, Phasenabschnittsdimmer	Max. Anzahl je LS C16	128 STK
Bewegungsmelder	Nein	Lebensdauer L70 / B50	30000 h
Lichtquelle	LED, Lichtquelle wechselbar TC	Schaltzyklen	100000
Farbtemperatur	3000 K	Energieverbrauch	20 kWh/1000h
Farbkonsistenz	6 SDCM	EEL	F
Farbkonsistenz Lichtquelle	6 SDCM		
Farbwiedergabe (Ra)	80		
Bemessungslichtstrom	1600 lm		
Lichtausbeute	100 lm/W		
Abstrahlwinkel	53 Grad		
Lichtverteilung	Symmetrisch		
120°/Verteilungscharakteristik	DLS		
Lichtaustrittsflächen	2		
Lichtcharakteristik	Direkt, Indirekt		
Lichttrichtung	Oben, Unten		
Länge	84 mm		
Breite	124 mm		
Höhe	220 mm		

