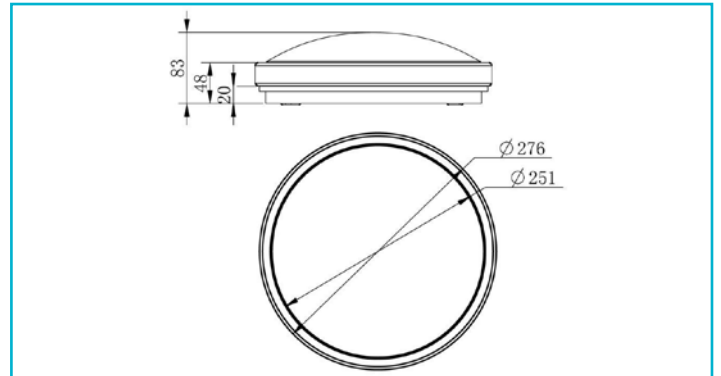


**Deckenaufbauleuchte**  
**Helen I, 16,3 W, 3000/4100/5500 K, Silber**


Die 3 in 1 Deckenleuchte - Mit der Helen bekommen Sie 3 Leuchten in einer. Die LEDs lassen sich mittels einem kleinen Schalter auf der Platine von warmweiß zu neutralweiß oder kaltweiß umschalten. Dank IP54 ist die Deckenleuchte für alle Bereiche im Haus wie bspw. Küche, Bad, Wohnräume und sogar für den Außenbereich geeignet. In der Garage die gleiche Leuchte wie in der Küche? Mit der Helen kein Problem. Während man in der Garage eher kaltweiß bevorzugen würde, hat man in Wohnbereichen warmweiß und in Küche und Bad meist neutralweiß. Und das alles mit der gleichen Leuchte.

**Besonderheiten**

- Lichtfarbe in 3 Stufen einstellbar

<b>Gehäusematerial</b>	Kunststoff
<b>Gehäusefarbe</b>	Silber
<b>Oberflächenstruktur</b>	Gebürstet
<b>Material Lichtaustritt</b>	Polycarbonat - PC
<b>Farbe Lichtaustritt</b>	Weiß
<b>Oberfläche Lichtaustritt</b>	Satiniert
<b>Montageart</b>	Aufbaumontage
<b>Montageort</b>	Innen
<b>Montagefläche</b>	Deckenmontage
<b>Schutzklasse</b>	II / Schutzisolierung
<b>Leistungsaufnahme</b>	16,3 W
<b>Eingangsspannung</b>	220-240 V/AC 50 / 60 Hz
<b>Netzgerät inkl.</b>	Ja
<b>Dimmbar</b>	Nein
<b>Bewegungsmelder</b>	Nein

<b>Sockel H x Ø</b>	20 x 251 mm
<b>Sockeldurchmesser</b>	251 mm
<b>Arbeitstemperatur</b>	-20 bis 40 °C
<b>Lagertemperatur</b>	-20 bis 50 °C
<b>IP Schutzart</b>	IP 54
<b>Max. Anzahl je LS B10</b>	35 STK
<b>Max. Anzahl je LS B16</b>	56 STK
<b>Max. Anzahl je LS C10</b>	74 STK
<b>Max. Anzahl je LS C16</b>	118 STK

<b>Lebensdauer L70 / B50</b>	30000 h
<b>Schaltzyklen</b>	15000
<b>Energieverbrauch</b>	17 kWh/1000h
<b>EEI</b>	G

<b>Lichtquelle</b>	LED, Lichtquelle nicht wechselbar
<b>Farbtemperatur</b>	3000/4000/5500 K
<b>Farbkonsistenz</b>	6 SDCM
<b>Farbkonsistenz Lichtquelle</b>	6 SDCM
<b>Farbwiedergabe (Ra)</b>	80
<b>Bemessungslichtstrom</b>	1080/1200/1150 lm
<b>Lichtausbeute</b>	85,9 lm/W
<b>Abstrahlwinkel</b>	115 Grad
<b>120°/Verteilungscharakteristik</b>	NDLS

<b>Lichtaustrittsflächen</b>	1
<b>Lichtcharakteristik</b>	Direkt
<b>Lichtrichtung</b>	Unten

<b>Höhe</b>	83 mm
<b>Durchmesser</b>	276 mm
<b>Sockelhöhe</b>	20 mm

