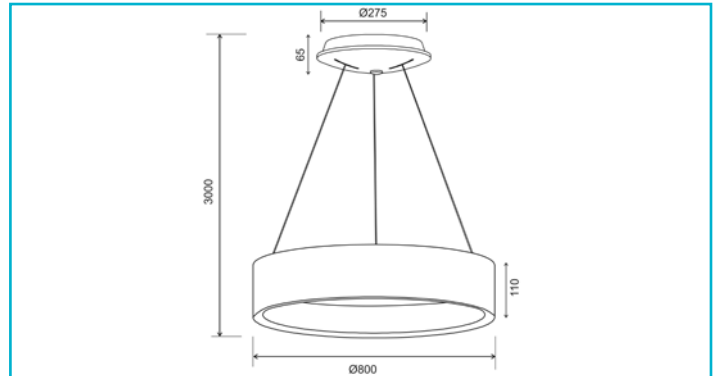


Pendelleuchte
Sculptoris 800 mm, 60 W, DIM, 3000/4000 K, Weiß


Die Pendelleuchten der SCULPTORIS - Serie überzeugen mit der matten Optik und dem leuchtenden Ring. Mit ihrer hohen Lichtstärke und einem großen Abstrahlwinkel ist die Serie flexibel für unterschiedlichste Bereiche einsetzbar, egal ob im Wohnbereich oder zu repräsentativen Zwecken in Büroräumen.

Besonderheiten

- Lichtfarbe in zwei Stufen einstellbar
- umlaufender Diffusor
- Abhängung bis zu 1800/3000 mm [modellabhängig]

Gehäusematerial	Aluminium	Sockelhöhe	65 mm
Gehäusefarbe	Weiß	Sockel H x Ø	65 x 275 mm
Oberflächenstruktur	Matt	Sockeldurchmesser	275 mm
Material Lichtaustritt	Acryl	Pendellänge max.	3000 mm
Oberfläche Lichtaustritt	Satiniert	Arbeitstemperatur	-10 bis 45 °C
Montageart	Aufbaumontage	Lagertemperatur	-10 bis 45 °C
Montageort	Innen	IP Schutzart	IP 20
Montagefläche	Deckenmontage	IK Schutzklasse	IK04
Schutzklasse	I / Schutzerdung	Max. Anzahl je LS B10	17 STK
Leistungsaufnahme	60 W	Max. Anzahl je LS B16	28 STK
Eingangsspannung	220-240 V/AC 50 / 60 Hz	Max. Anzahl je LS C10	37 STK
Netzgerät inkl.	Ja	Max. Anzahl je LS C16	59 STK
Dimmbar	Ja	Lebensdauer L70 / B50	30000 h
Ansteuerung	Phasenanschnittsdimmer, Phasenabschnittsdimmer	Schaltzyklen	20000
Bewegungsmelder	Nein	Energieverbrauch	60 kWh/1000h
Lichtquelle	LED, Lichtquelle wechselbar TC	Energieeffizienzklasse Lichtquelle	Dieses Produkt enthält eine Lichtquelle der Energieeffizienzklasse F.
Farbtemperatur	3000/4000 K		
Farbkonsistenz	6 SDCM		
Farbkonsistenz Lichtquelle	6 SDCM		
Farbwiedergabe (Ra)	80		
Bemessungslichtstrom	4100/4200 lm		
Lichtausbeute	70 lm/W		
Abstrahlwinkel	150 Grad		
Lichtverteilung	Symmetrisch		
Lichtaustrittsflächen	1		
Lichtcharakteristik	Direkt, Indirekt		
Lichtrichtung	Oben, Unten		
Höhe	110 mm		
Durchmesser	800 mm		

