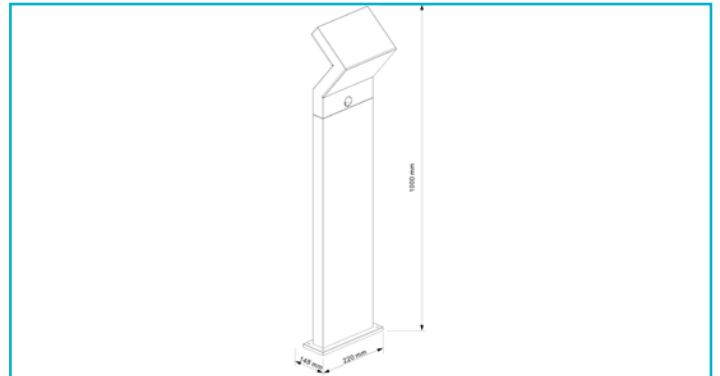


Pollerleuchte
Taygeta Motion 1000 mm, 18 W, 3000 K, Grau

IP54



Die Außenleuchten der TAYGETA-Serie sind ein Hingucker und nutzen ihre abgeknickte Gehäuseform sinnvoll für die beidseitige Beleuchtung von Gehwegen, Wänden und Objekten aus unterschiedlichen Winkeln. Erhältlich in zwei Größen [60 cm und 100 cm], ist die TAYGETA 1000 optional auch mit integriertem, stromsparendem Bewegungs- und Dämmerungssensor verfügbar.

Besonderheiten

- Sockel L x B x H: 220 x 90 x 10 mm

Gehäusematerial	Aluminium
Gehäusefarbe	Dunkelgrau
Material Lichtaustritt	Kunststoff
Montageart	Aufbaumontage
Montageort	Außen
Montagefläche	Bodenmontage
Schutzklasse	I / Schutzerdung
Leistungsaufnahme	18 W
Leistungsaufnahme vernetzter	0,5 W
Bereitschaftsmodus	
Eingangsspannung	110-240 V/AC 50 / 60 Hz
Netzgerät inkl.	Ja
Anschlussleitung Primär	Ja
Leitungsende Primär	Anschlussbox
Dimmbar	Nein
Bewegungsmelder	Ja
Bewegungsmelder Art	Infrarot
Erfassungsreichweite	1-12 m
Erfassungswinkel	150 Grad

Lichtquelle	LED, Lichtquelle nicht wechselbar
Farbtemperatur	3000 K
Farbkonsistenz	6 SDCM
Farbkonsistenz Lichtquelle	6 SDCM
Farbwiedergabe (Ra)	80
Bemessungslichtstrom	1500 lm
Lichtausbeute	83,3 lm/W
Abstrahlwinkel	110 Grad
120°/Verteilungscharakteristik	NDLS

Lichtaustrittsflächen	2
Lichtcharakteristik	Direkt
Lichtrichtung	Unten, Hinten

Länge	220 mm
Breite	148 mm
Höhe	1000 mm
Sockellänge	220 mm
Sockel L x B x H	220 x 90 x 10 mm
Sockelbreite	90 mm
Sockelhöhe	10 mm
Arbeitstemperatur	-5 bis 40 °C
Lagertemperatur	-10 bis 60 °C
IP Schutzart	IP 54
Lebensdauer L70 / B50	30000 h
Schaltzyklen	15000
Energieverbrauch	18 kWh/1000h
EEL	G

