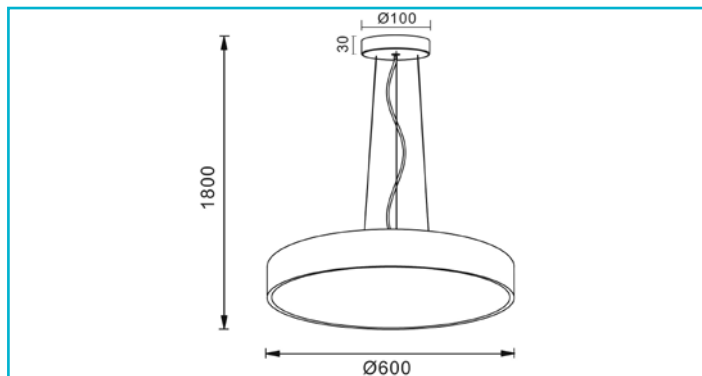


**Pendelleuchte
Menkar 600 mm, 65 W, 3000/4000 K, Hellgrau**



Die Pendelleuchten der MENKAR - Serie überzeugen mit cleveren Beleuchtungsfunktionen und hochwertigem Aluminium-Akzenten. Das separate Rücklicht (ca. 15 - 20 % indirekter Lichtanteil) ermöglicht eine dauerhafte indirekte Beleuchtung. Über einen CCT-Switch lässt sich die Lichtfarbe in 2 Stufen [3000/4000K] einstellen.

Besonderheiten

- indirekte und direkte Beleuchtung
- hohe Lichtstärke
- Lichtfarbe in zwei Stufen einstellbar
- Abhängung bis zu 1800/3000 mm [modellabhängig]
- optional mit Streuscheibe für UGR<19

Gehäusematerial	Aluminium
Gehäusefarbe	Hellgrau
Oberflächenstruktur	Gebürstet
Material Lichtaustritt	Acryl
Montageart	Aufbaumontage
Montageort	Innen
Montagefläche	Deckenmontage
Schutzklasse	I / Schutzerdung
Leistungsaufnahme	65 W
Eingangsspannung	220-240 V/AC 50 / 60 Hz
Netzgerät inkl.	Ja
Dimmbar	Ja
Ansteuerung	Phasenanschnittsdimmer, Phasenabschnittsdimmer
Bewegungsmelder	Nein
Lichtquelle	LED, Lichtquelle wechselbar TC
Farbtemperatur	3000/4000 K
Farbkonsistenz	6 SDCM
Farbkonsistenz Lichtquelle	6 SDCM
Farbwiedergabe (Ra)	80
Bemessungslichtstrom	5600/6000 lm
Lichtausbeute	92,3 lm/W
Lichtverteilung	Symmetrisch
Lichtaustrittsflächen	2
Lichtcharakteristik	Direkt, Indirekt
Lichttrichtung	Oben, Unten
Höhe	90 mm
Durchmesser	600 mm
Sockelhöhe	30 mm
Sockel H x Ø	30 x 120 mm

Sockeldurchmesser	120 mm
Pendellänge max.	1800 mm
Arbeitstemperatur	-10 bis 45 °C
Lagertemperatur	-10 bis 45 °C
IP Schutzart	IP 20
IK Schutzklasse	IK04
Max. Anzahl je LS B10	11 STK
Max. Anzahl je LS B16	18 STK
Max. Anzahl je LS C10	24 STK
Max. Anzahl je LS C16	39 STK
Lebensdauer L70 / B50	30000 h
Schaltzyklen	20000
Energieverbrauch	65 kWh/1000h
Energieeffizienzklasse Lichtquelle	Dieses Produkt enthält Lichtquellen der Energieeffizienzklassen E und F.

