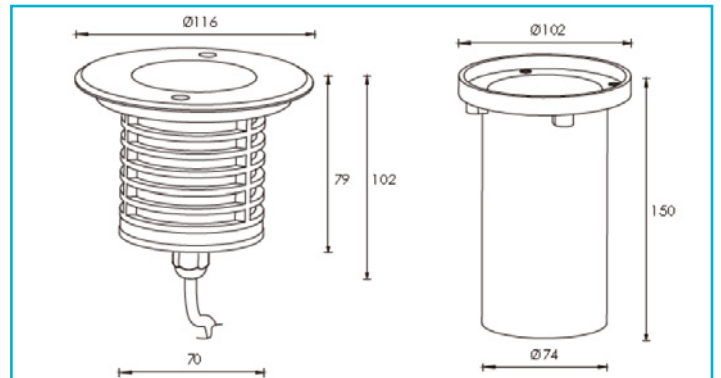


Bodeneinbauleuchte
Bodeneinbauleuchte III, 7,4 W, RGB, Silber



Gehäusematerial Edeldstahl, Aluminium
Gehäusefarbe Silber
Material Lichtaustritt Glas
Montageart Einbaumontage
Montageort Außen
Montagefläche Bodenmontage
Funktionen Befahrbar - 20 kN

Schutzklasse III / Schutzkleinspannung
Betriebsart Spannungskonstant
Leistungsaufnahme 7,4 W
Eingangsspannung 24 V/DC
Netzgerät inkl. Nein
Leitungsende Primär WEIPU Stecker 4-pol
Leitungslänge Primär 0,5 m
Anschlussleitung Sekundär Ja
Dimmbar Ja
Ansteuerung Dimmbar über optionalen Controller
Bewegungsmelder Nein

Lichtquelle LED, Lichtquelle nicht wechselbar
Bemessungslichtstrom 370 lm
Lichtausbeute 50 lm/W
Abstrahlwinkel 30 Grad
Lichtverteilung Symmetrisch

Lichtaustrittsflächen 1
Lichtcharakteristik Direkt
Lichtrichtung Oben

Höhe 102 mm
Durchmesser 116 mm
Produktmaß Einbautiefe 150 mm

Ausschnittsmaß Durchmesser 102 mm
Artikelgewicht 914 g
Arbeitstemperatur -20 bis 40 °C
Lagertemperatur -10 bis 60 °C
IP Schutzart IP 67
Belastung Kraft max. 20 kN

Lebensdauer L70 / B50 25000 h
Schaltzyklen 100000
Energieverbrauch 8 kWh/1000h

