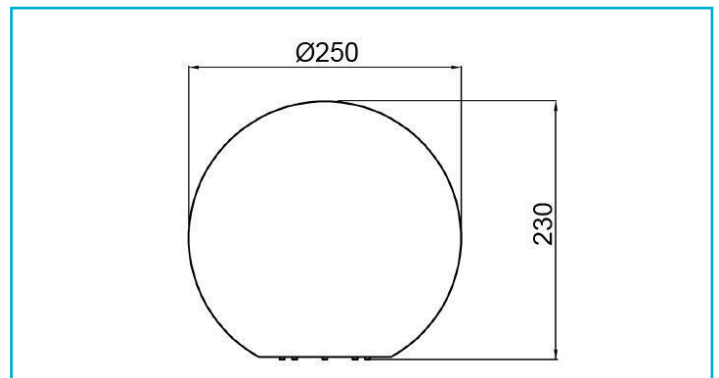


**Kugelleuchte**  
**Doradus 250 mm, 1x max. 23 W E27, Weiß**


Licht in seiner schönsten Form - Die Kugel ist und bleibt eine der schönsten Formen. Hat man dann noch die Möglichkeit sie von innen zu beleuchten, kann es besser nicht mehr sein. Die Kugelleuchte macht im Außen- sowie Innenbereich eine gute Figur. Den optimalen Effekt erhalten Sie durch den Einsatz eines dimmbaren LED Leuchtmittels mit RGB bzw. Farbwechselfunktion. Lassen Sie sich verzaubern mit gemütlichem Rot, beruhigendem Grün und tiefem Blau. Auch mit einem warmweißen Leuchtmittel erstrahlt die Kugelleuchte in ihrem ganz besonderen Licht.

**Besonderheiten**

- Kugelgehäuse IP65 geschützt
- seewasserbeständig
- steckerfertig mit 3 m Anschlusskabel
- inkl. Erdspeiß

<b>Gehäusematerial</b>	Polyethylen	<b>IP Schutzart Leuchte</b>	IP 65
<b>Gehäusefarbe</b>	Weiß	<b>IP Schutzart Stecker</b>	IP 44
<b>Montageart</b>	Aufbaumontage	<b>IK Schutzklasse</b>	IK07
<b>Montageort</b>	Außen		
<b>Montagefläche</b>	Bodenmontage		
<b>Funktionen</b>	Seewasserbeständig		
<b>Schutzklasse</b>	II / Schutzisolierung		
<b>max. Leistung</b>	1x max. 23 W		
<b>Eingangsspannung</b>	220-240 V/AC 50 / 60 Hz		
<b>Fassung / Sockel</b>	E27		
<b>Anzahl Sockel</b>	1 STK		
<b>Anschlussleitung Primär</b>	Ja		
<b>Leitungsende Primär</b>	Netzstecker IP44		
<b>Leitungslänge Primär</b>	3 m		
<b>Dimmbar</b>	Ja		
<b>Ansteuerung</b>	Dimmbar über optionales Leuchtmittel		
<b>Bewegungsmelder</b>	Nein		
<b>Höhe einzusetzendes Leuchtmittel max.</b>	60 mm		
<b>Durchmesser einzusetzendes Leuchtmittel max.</b>	130 mm		
<b>Ausführung</b>	Ohne Leuchtmittel		
<b>Lichtaustrittsflächen</b>	1		
<b>Lichtcharakteristik</b>	Direkt		
<b>Lichtrichtung</b>	Oben, Unten, Seite, Hinten		
<b>Höhe</b>	230 mm		
<b>Durchmesser</b>	250 mm		
<b>Artikelgewicht</b>	811 g		
<b>Arbeitstemperatur</b>	-20 bis 40 °C		
<b>Lagertemperatur</b>	-10 bis 60 °C		

