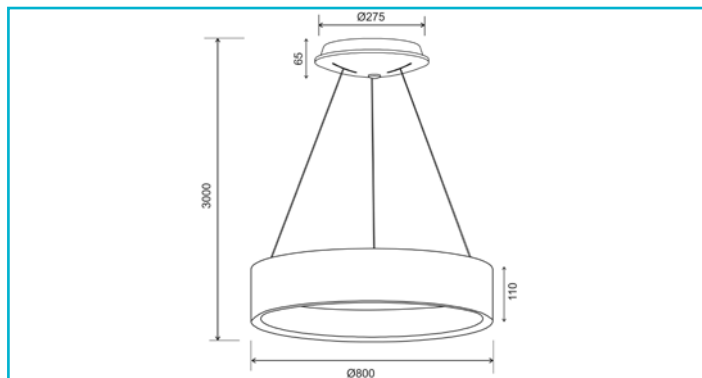


**Pendelleuchte  
Sculptoris 800 mm, 60 W, DIM, 3000/4000 K, Schwarz**



Die Pendelleuchten der SCULPTORIS - Serie überzeugen mit der matten Optik und dem leuchtenden Ring. Mit ihrer hohen Lichtstärke und einem großen Abstrahlwinkel ist die Serie flexibel für unterschiedlichste Bereiche einsetzbar, egal ob im Wohnbereich oder zu repräsentativen Zwecken in Büroräumen.

**Besonderheiten**

- Lichtfarbe in zwei Stufen einstellbar
- umlaufender Diffusor
- Abhängung bis zu 1800/3000 mm [modellabhängig]

<b>Gehäusematerial</b>	Aluminium
<b>Gehäusefarbe</b>	Schwarz
<b>Oberflächenstruktur</b>	Matt
<b>Material Lichtaustritt</b>	Acryl
<b>Oberfläche Lichtaustritt</b>	Satiniert
<b>Montageart</b>	Aufbaumontage
<b>Montageort</b>	Innen
<b>Montagefläche</b>	Deckenmontage
<b>Schutzklasse</b>	I / Schutzerdung
<b>Leistungsaufnahme</b>	60 W
<b>Eingangsspannung</b>	220-240 V/AC 50 / 60 Hz
<b>Netzgerät inkl.</b>	Ja
<b>Dimmbar</b>	Ja
<b>Ansteuerung</b>	Phasenanschnittsdimmer, Phasenabschnittsdimmer
<b>Bewegungsmelder</b>	Nein
<b>Lichtquelle</b>	LED, Lichtquelle wechselbar TC
<b>Farbtemperatur</b>	3000/4000 K
<b>Farbkonsistenz</b>	6 SDCM
<b>Farbkonsistenz Lichtquelle</b>	6 SDCM
<b>Farbwiedergabe (Ra)</b>	80
<b>Bemessungslichtstrom</b>	4100/4200 lm
<b>Lichtausbeute</b>	70 lm/W
<b>Abstrahlwinkel</b>	150 Grad
<b>Lichtverteilung</b>	Symmetrisch
<b>Lichtaustrittsflächen</b>	1
<b>Lichtcharakteristik</b>	Direkt, Indirekt
<b>Lichttrichtung</b>	Oben, Unten
<b>Höhe</b>	110 mm
<b>Durchmesser</b>	800 mm

<b>Sockelhöhe</b>	65 mm
<b>Sockel H x Ø</b>	65 x 275 mm
<b>Sockeldurchmesser</b>	275 mm
<b>Pendellänge max.</b>	3000 mm
<b>Arbeitstemperatur</b>	-10 bis 45 °C
<b>Lagertemperatur</b>	-10 bis 45 °C
<b>IP Schutzart</b>	IP 20
<b>IK Schutzklasse</b>	IK04
<b>Max. Anzahl je LS B10</b>	17 STK
<b>Max. Anzahl je LS B16</b>	28 STK
<b>Max. Anzahl je LS C10</b>	37 STK
<b>Max. Anzahl je LS C16</b>	59 STK
<b>Lebensdauer L70 / B50</b>	30000 h
<b>Schaltzyklen</b>	20000
<b>Energieverbrauch</b>	60 kWh/1000h
<b>Energieeffizienzklasse Lichtquelle</b>	Dieses Produkt enthält eine Lichtquelle der Energieeffizienzklasse F.

