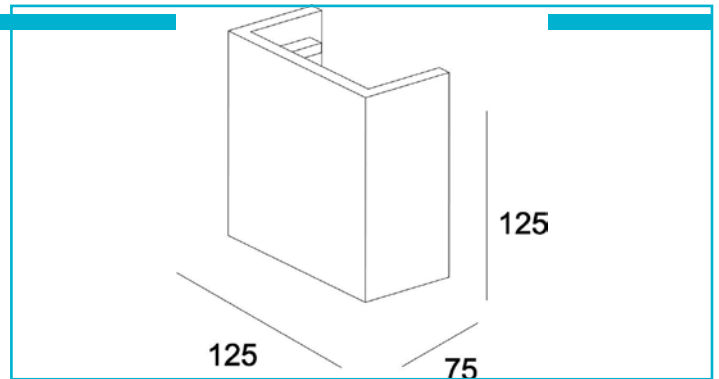


Wandaufbauleuchte
Quinta II, 6 W, 3000 K, Grau


Die zeitlose Form des Cubes wurde hier aus Beton hergestellt und mit einem effizienten 6 Watt LED-Modul bestückt. Diese Kombination macht die QUINTA II zur idealen Leuchte für sehr viele Anwendungsbereiche im Innenraum. Ob als Raumlicht oder Akzentbeleuchtung, mit der QUINTA II sind Sie designtechnisch definitiv auf der Überholspur.

Besonderheiten

- Gehäuse aus Beton Beton

Gehäusematerial	Beton	Arbeitstemperatur	-5 bis 40 °C
Gehäusefarbe	Grau	Lagertemperatur	-10 bis 60 °C
Farbe Lichtaustritt	Weiß	IP Schutzart	IP 20
Montageort	Innen	Lebensdauer L70 / B50	30000 h
Schutzklasse	I / Schutzerdung	Schaltzyklen	100000
Leistungsaufnahme	6,2 W	Energieverbrauch	6 kWh/1000h
Eingangsspannung	220-240 V/AC 50 / 60 Hz	EEI	G
Netzgerät inkl.	Ja		
Dimmbar	Nein		
Bewegungsmelder	Nein		
Lichtquelle	LED, Lichtquelle nicht wechselbar		
Farbtemperatur	3000 K		
Farbkonsistenz	6 SDCM		
Farbkonsistenz Lichtquelle	6 SDCM		
Farbwiedergabe (Ra)	80		
Bemessungslichtstrom	250 lm		
Lichtausbeute	40,3 lm/W		
Lichtverteilung	Symmetrisch		
120°/Verteilungscharakteristik	NDLS		
Lichtaustrittsflächen	2		
Lichtcharakteristik	Direkt, Indirekt		
Lichtrichtung	Oben, Unten		
Länge	125 mm		
Breite	60 mm		
Höhe	125 mm		
Sockellänge	100 mm		
Sockel L x B x H	100 x 80 x 45 mm		
Sockelbreite	80 mm		
Sockelhöhe	45 mm		

