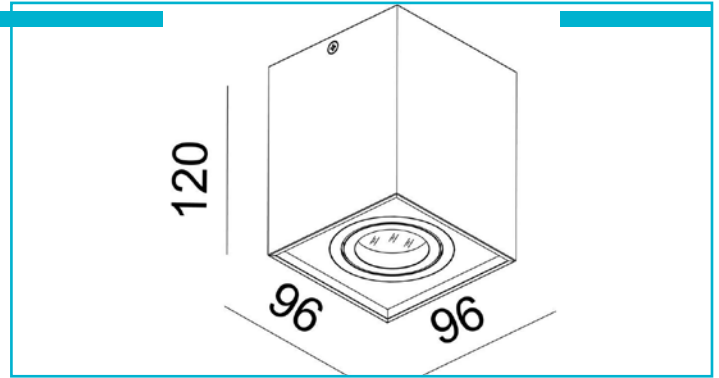


Deckenaufbauleuchte
Bengala, 1x max. 50 W GU10, Silber
**Besonderheiten**

- wechselbares Leuchtmittel
- dreh- und schwenkbar

Gehäusematerial	Aluminium	Länge	96 mm
Gehäusefarbe	Silber	Breite	96 mm
Oberflächenstruktur	Gebürstet	Höhe	120 mm
Montageart	Aufbaumontage	Sockellänge	96 mm
Montageort	Innen	Sockelbreite	96 mm
Montagefläche	Deckenmontage	Artikelgewicht	507 g
Anwendungsbereich	Ungeschützte Außenbereiche begehbar, nicht befahrbar, Überdachte oder teilweise überdachte, befahrbare Außenbereiche, geschützte und ungeschützte Gebäudefassaden, Gebäudeeingänge und Außenwände, Wohnbereiche im Privatbereich	Arbeitstemperatur	-5 bis 40 °C
		IP Schutzart	IP 20
Schutzklasse	I / Schutzerdung		
max. Leistung	1x max. 50 W		
Eingangsspannung	220-240 V/AC 50 / 60 Hz		
Fassung / Sockel	GU10		
Anzahl Sockel	1 STK		
Dimmbar	Ja		
Ansteuerung	Dimmbar über optionales Leuchtmittel		
Bewegungsmelder	Nein		
Ausführung	Ohne Leuchtmittel		
Schwenkwinkel	30 Grad		
Lichtaustrittsflächen	1		
Lichtcharakteristik	Direkt		
Lichtrichtung	Unten		

