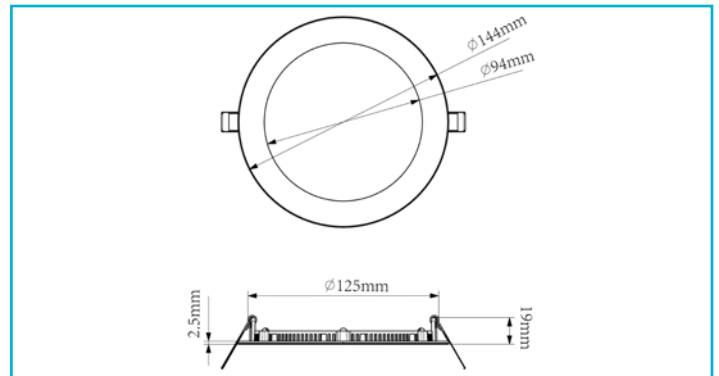


Downlight
Anik Round 130, 9 W, DIM, 2700 K, Weiß


Das LED-Downlight ANIK ROUND ist eine hochwertige Lichtlösung für vielfältige Anwendungen – beispielsweise in Empfangsbereichen, Büros, Konferenzräumen, Shops, Verkaufsfächen, Hotels, der Gastronomie sowie in Bädern und WCs. Sie überzeugt durch eine gleichmäßige, breit streuende Lichtverteilung mit einem Abstrahlwinkel von 120° und eine sehr hohe Farbwiedergabe ($R_a \geq 90$). Dank Schutzart IP44 nach unten im eingebauten Zustand ist es auch für feuchte Umgebungen geeignet. Die Leuchte ist mit externen Netzgeräten kombinierbar und dadurch dimmbar. Die Serie ANIK ROUND deckt ein breites Leistungsspektrum von 9 W bis 30 W ab und ist in den Farbtemperaturen 2700 K, 3000 K und 4000 K

Besonderheiten

- spritzwassergeschützt [nach unten im eingebauten Zustand]
- sehr geringe Einbautiefe [max. 36mm]
- gleichmäßige und breite Lichtverteilung
- sehr hohe Farbwiedergabe

Gehäusematerial	Aluminium, Stahl, PMMA - Polymethylmethacrylat
Gehäusefarbe	Weiß
Oberflächenstruktur	Pulverbeschichtet, Feinstruktur, Matt
Material Lichtaustritt	Kunststoff
Farbe Lichtaustritt	Weiß
Montageart	Einbaumontage
Montageort	Innen
Montagefläche	Deckenmontage
Schutzklasse	III / Schutzkleinspannung
Betriebsart	Stromkonstant
Leistungsaufnahme	9 W
Eingangsspannung	32-37 V/DC
Bemessungsstrom	260 mA
Netzgerät inkl.	Nein
Dimmbar	Ja
Ansteuerung	Dimmbar über optionales Netzgerät
Bewegungsmelder	Nein
Lichtquelle	LED, Lichtquelle nicht wechselbar
Farbtemperatur	2700 K
Farbkonsistenz	5 SDCM
Farbkonsistenz Lichtquelle	3 SDCM
Farbwiedergabe (Ra)	90
Bemessungslichtstrom	1070 lm
Lichtausbeute	118,88 lm/W
Abstrahlwinkel	120 Grad
UGR	19
Lichtaustrittsflächen	1 STK
Lichtcharakteristik	Direkt

Lichtrichtung	Unten
Höhe	19 mm
Durchmesser	144 mm
Produktmaß Einbautiefe	16,5 mm
Ausschnittsmaß Durchmesser	132 mm
Artikelgewicht	208 g
Arbeitstemperatur	-10 bis 45 °C
Lagertemperatur	-20 bis 60 °C
Oberflächentemperatur max.	45 °C
IP Schutzart	IP 20, IP 44
IK Schutzklasse	IK05
Lebensdauer L70 / B50	50000 h
Lebensdauer L80 / B10	26000 h
Lebensdauer L80 / B50	31000 h
Schaltzyklen	100000 STK
Energieverbrauch	9 kWh/1000h
Energieeffizienzklasse Lichtquelle	Dieses Produkt enthält eine Lichtquelle der Energieeffizienzklasse C

