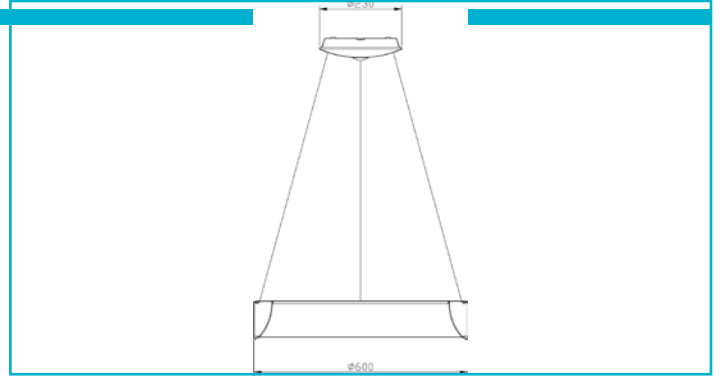


**Pendelleuchte****Sculptoris 600 mm, 42 W, DIM, 4000 K, Weiß**

Die Pendelleuchten der SCULPTORIS - Serie überzeugen mit der matten Optik und dem leuchtenden Ring. Mit ihrer hohen Lichtstärke und einem großen Abstrahlwinkel ist die Serie flexibel für unterschiedlichste Bereiche einsetzbar, egal ob im Wohnbereich oder zu repräsentativen Zwecken in Büroräumen.

**Besonderheiten**

- Lichtfarbe in zwei Stufen einstellbar
- umlaufender Diffusor
- Abhängung bis zu 1800/3000 mm [modellabhängig]

<b>Gehäusematerial</b>	Aluminium	<b>Höhe</b>	130 mm
<b>Gehäusefarbe</b>	Weiß	<b>Durchmesser</b>	600 mm
<b>Oberflächenstruktur</b>	Matt	<b>Sockelhöhe</b>	65 mm
<b>Material Lichtaustritt</b>	Kunststoff	<b>Sockel H x Ø</b>	65 x 230 mm
<b>Oberfläche Lichtaustritt</b>	Opal	<b>Sockeldurchmesser</b>	230 mm
<b>Montageart</b>	Aufbaumontage	<b>Pendellänge max.</b>	1000 mm
<b>Montageort</b>	Innen	<b>Arbeitstemperatur</b>	-10 bis 45 °C
<b>Montagefläche</b>	Deckenmontage	<b>Lagertemperatur</b>	-10 bis 45 °C
<b>Schutzklasse</b>	I / Schutzerdung	<b>IP Schutzart</b>	IP 20
<b>Leistungsaufnahme</b>	42 W	<b>IK Schutzklasse</b>	IK04
<b>Leistungsaufnahme Bereitschaftsmodus</b>	0,5 W	<b>Lebensdauer L70 / B50</b>	20000 h
<b>Eingangsspannung</b>	220-240 V/AC 50 / 60 Hz	<b>Schaltzyklen</b>	15000
<b>Netzgerät inkl.</b>	Ja	<b>Energieverbrauch</b>	42 kWh/1000h
<b>Dimmbar</b>	Ja	<b>EEL</b>	E
<b>Ansteuerung</b>	Phasenanschnittsdimmer, Phasenabschnittsdimmer		
<b>Bewegungsmelder</b>	Nein		
<b>Lichtquelle</b>	LED, Lichtquelle nicht wechselbar		
<b>Farbtemperatur</b>	4000 K		
<b>Farbkonsistenz</b>	6 SDCM		
<b>Farbkonsistenz Lichtquelle</b>	6 SDCM		
<b>Farbwiedergabe (Ra)</b>	80		
<b>Bemessungslichtstrom</b>	2800 lm		
<b>Lichtausbeute</b>	66,7 lm/W		
<b>Abstrahlwinkel</b>	150 Grad		
<b>Lichtverteilung</b>	Symmetrisch		
<b>120°/Verteilungscharakteristik</b>	NDLS		
<b>Lichtaustrittsflächen</b>	1		
<b>Lichtcharakteristik</b>	Direkt, Indirekt		
<b>Lichtrichtung</b>	Oben, Unten		

