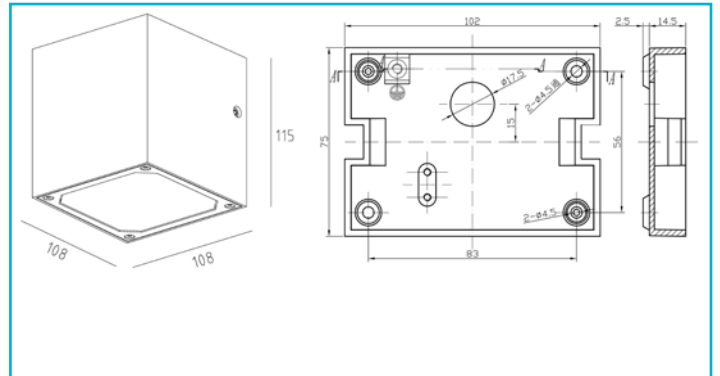
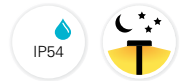


Wandaufbauleuchte
Cubodo 2 Single, 8,5 W, 3000 K, Dunkelgrau


| | |
|-------------------------------|-------------------------|
| Gehäusematerial | Aluminium |
| Gehäusefarbe | Dunkelgrau |
| Material Lichtaustritt | Glas |
| Montageart | Aufbaumontage |
| Montageort | Außen |
| Montagefläche | Wandmontage |
| Funktionen | Nightsaver |
| Schutzklasse | I / Schutzerdung |
| Leistungsaufnahme | 8,5 W |
| Eingangsspannung | 220-240 V/AC 50 / 60 Hz |
| Netzgerät inkl. | Ja |
| Dimmbar | Nein |
| Bewegungsmelder | Nein |

| | |
|------------------------------|---------------|
| Arbeitstemperatur | -20 bis 40 °C |
| Lagertemperatur | -10 bis 60 °C |
| IP Schutzart | IP 54 |
| IK Schutzklasse | IK04 |
| Max. Anzahl je LS B10 | 32 STK |
| Max. Anzahl je LS B16 | 51 STK |
| Max. Anzahl je LS C10 | 51 STK |
| Max. Anzahl je LS C16 | 81 STK |
| Lebensdauer L70 / B50 | 30000 h |
| Schaltzyklen | 100000 |
| Energieverbrauch | 9 kWh/1000h |
| EEL | G |

| | |
|---------------------------------------|-----------------------------------|
| Lichtquelle | LED, Lichtquelle nicht wechselbar |
| Farbtemperatur | 3000 K |
| Farbkonsistenz | 6 SDCM |
| Farbkonsistenz Lichtquelle | 6 SDCM |
| Farbwiedergabe (Ra) | 80 |
| Bemessungslichtstrom | 600 lm |
| Lichtausbeute | 70,6 lm/W |
| Abstrahlwinkel | 19 Grad |
| 120°/Verteilungscharakteristik | DLS |

| | |
|------------------------------|--------|
| Lichtaustrittsflächen | 1 |
| Lichtcharakteristik | Direkt |
| Lichtrichtung | Unten |

| | |
|---------------------|--------|
| Länge | 108 mm |
| Breite | 108 mm |
| Höhe | 115 mm |
| Sockellänge | 108 mm |
| Sockelbreite | 108 mm |

